

# DEFENDER® NANO

DEFENDER® NANO for kabler og rør med diameter **opptil 17 mm**.  
6 stk. smale kabelkanaler for diskret inne-og utendørs beskyttelse.

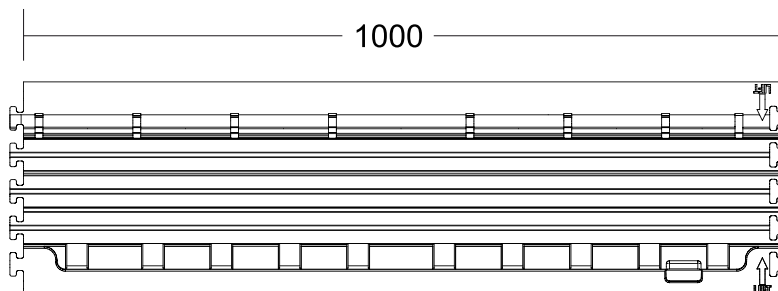
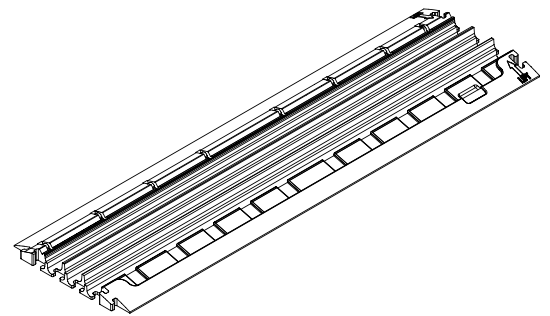
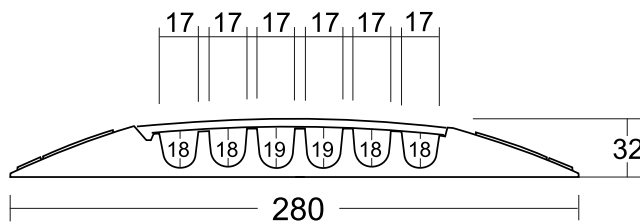
## TEKNISKE DATA

- Mål (LxBxH cm): 100 x 28 x 3,2
- Antall kabelkanal-rom: 6 stk.
- Vekt: 4,37 kg
- Belastning: ca. 2 tonn på en overflate på ca. 20 x 20 cm

Satema varenummer: 85150



*Tilgjengelig med sort deksel*



Dimensjoner i mm