

GULVBOKS SERIE H32B

Vannrett gulvboks i IP67 for nedstøping innendørs i betong. Uttrekkbar gulvstikkontakt med hengslet deksel inkl. lås. Kan ikke lukkes når den er iplugget. 1 stk. uttaks plass for CEE 63A 400V eller 125A 400V. Tåler belastning opptil 4 tonn i lukket tilstand.



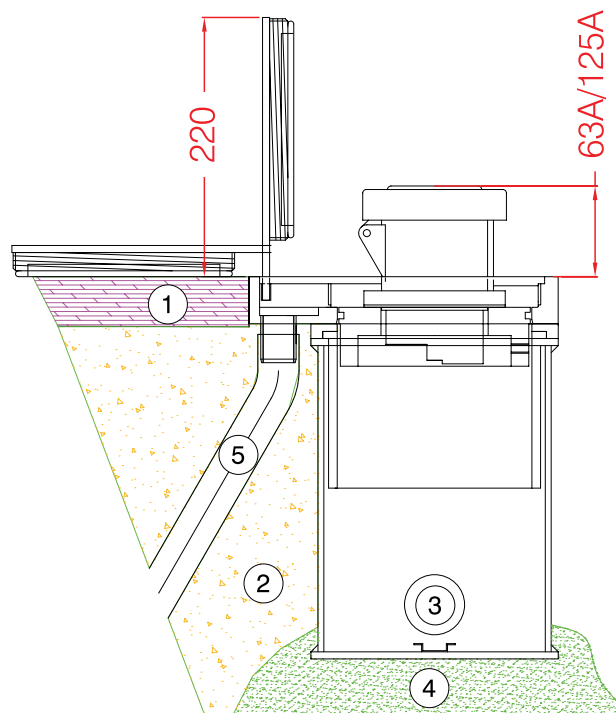
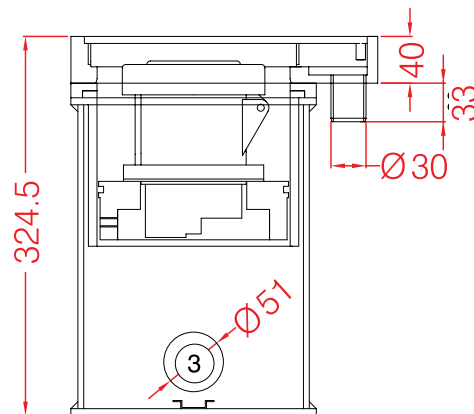
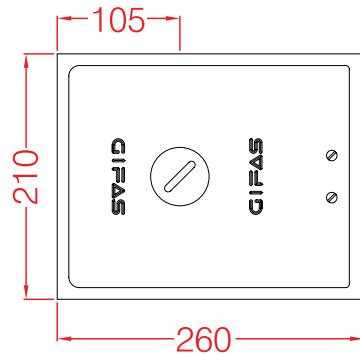
Varenr.	Beskrivelse	Bestykning	Belastning (kg)
11527	Gulvboks H32B	CEE 463-6 400V	4000
11528	Gulvboks H32B	CEE 4125-6 400V	4000

- Materiale: Anodisert aluminium (salt og sjøvannbestandig)
- Utvendig mål: 260x210 mm
- Dybde ekskl. nivelleringsstøtte: 324,5 mm
- Hev-senk funksjon
- Kan støpes ned
- Låsbar
- Kan kjøres over i lukket tilstand (IP67)
- Kan trækkes på når åpen og plagget inn (IP54).



GULVBOKS SERIE H32B

Målskisse



1. Gulvbelegg
2. Etterfylling
3. Ø 51 mm kabeltilgang
4. Mørtel for å stabilisere
5. Dreneringsrør