

For 12 stk uttaksenheter.
Plass for 23mm belegg i lokket



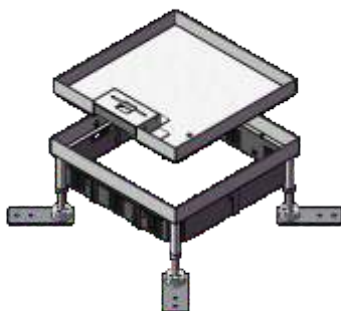
Bildet viser
gulvboks HBKKQ12
med Tubus kabeluttgang

Gulvboks HBKKQ12.

Artnr. HUF-956Q23812

Nytt nr EKQ1200LE1

For direkte montering i
hulerom og datagulv



For montering i betonggulv.

Ved nedstøping i betong må
nedstøpingsboks UDS3 og
montasjeramme Q12 benyttes.
Nedstøpningsboksen støpes
ned i betongen og gulvboks
HBKKQ12 monteres til denne
via montasjerammen etter ferdig støping.



Gulvboks i rustfritt stål for montering i hulerom, data eller betong gulv.
For innendørs bruk i tørre rom.
Plass for 12 stk uttaksenheter. Stikkontakter 230V-Datakontakter-Lyd og bilde.
(2 stk Rj45 kontakter tar kun 1 uttaks plass)
Bestykses etter ønske.
Plass for belegg i lokket med opp til 23mm tykkelse.



For montering i betong, hulerom eller data gulv gulv



Gulvboks
HBKKQ12. Artnr. HUF-956Q23812
Nytt nr EKQ1200LE1
For direkte montering i
hulerom og datagulv



Nedstøpningsboks
Modell nr : UDS3 70. **Nytt nr UDS3070120**
Artnr. HUF- 253 070 925
Justerbar 70 til 120mm
Innstøpingshøyden bør være 110-120mm.



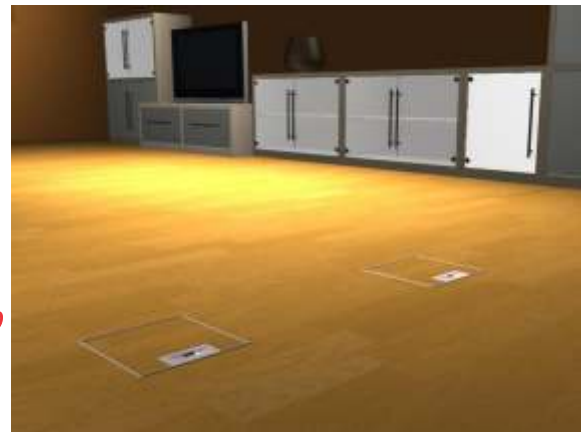
Montasjeramme Q12 for UDS3.
Artnr. HUF- 253956610. **Nytt nr UDM3244Q12**
Denne må benyttes for å få montert gulvboksen til nedstøpningsboksen.



Rørrinnføring.
UDS3 RE20-50. artnr.
HUF- 253 011 925. **Nytt nr UDS32050RE.**
I polyamid.
For innføring av installasjonsrør
20-32-40 og 50mm



Monteringsboks GTR4. Artnr. HUF- 905803090
Nytt nr GTVR400
(Det medgår 3 stk til gulvboks HBKKQ12)
Plass til 4 stk 45x45 uttak i hver monteringsboks



Kan leveres med lås



Bestykning:
230V-
data (fra de fleste leverandører)-
fiber-TV-radio-lyd-bilde-Mini Jack-
VGA-XGA-BNC etc

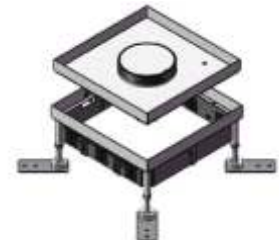
Andre versjoner i samme størrelse:



Blind.
HBKK Q12 K23/28 BL
artnr HUF-956 Q23 822.
For tørre og våtvaskede rom

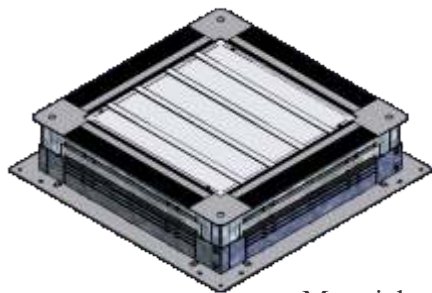


For kabeluttløp.
HBKK Q12 K23/28 TUM
Artnr HUF-956 Q 23 852
For tørre og våtvaskede rom.
Kabelutløpstube Tubus må benyttes i våte rom



Med kabeluttløp.
HBKK Q12 K23/28 LR
Artnr HUF-956 Q23 872.
*Midtlokket vippes opp på
siden for kabler*

For montering i betong, hulerom eller data gulv gulv



Tekniske data nedstøpingsdel.

Modell nr : UDS3 70.artnr HUF-253 070 925

Nytt varenr: UDS3070120

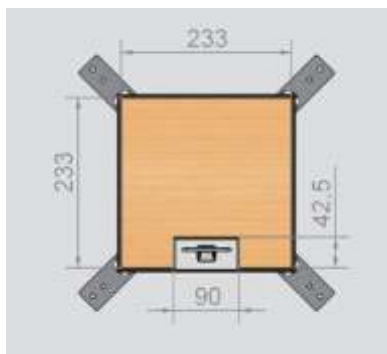
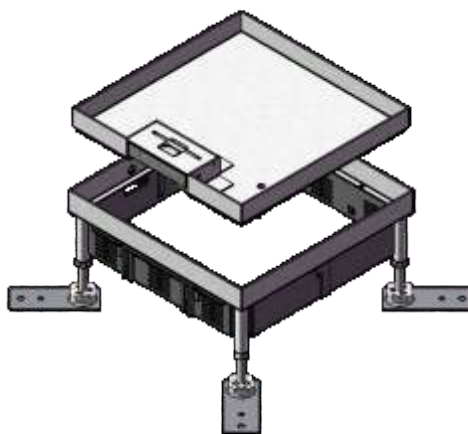
Materialer:	Forsinket stålblikk Din 10142 og aluminium
Vekt:	7 kg
Mål bunnramme:	556mmx556
Mål ramme:	498x498mm
Mål åpning:	336x336mm
Mål deksel:	360x360mm.
Høyde:	Justerbar fra 70 til 120mm.

*Obs: Innstøpingshøyden bør være minst 110mm p.g.a dybden på gulvboksene.**Ved 70mm høyde er det kun plass for gulvbokser med sidestilte kontakter.**(Med utbyggingsramme så kan høyden økes med ytterlige 35mm)*

Gulvboks
HBKKQ12. Artnr.HUF-956Q23812

Nytt nr EKQ1200LE1For direkte montering i
hulerom og datagulv

Materialer:	Rustfritt stål
Vekt:	2,25 kg
Utvendig mål:	243x243
Installasjons dimensjon:	244x244mm
Innvendig lokk høyde:	23mm
Utvendig lokk høyde:	28mmmm.
Minimum installasjons høyde:	100mm.
Belastning:	Tåler 150 kg belastning

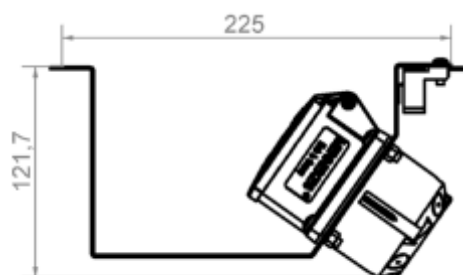
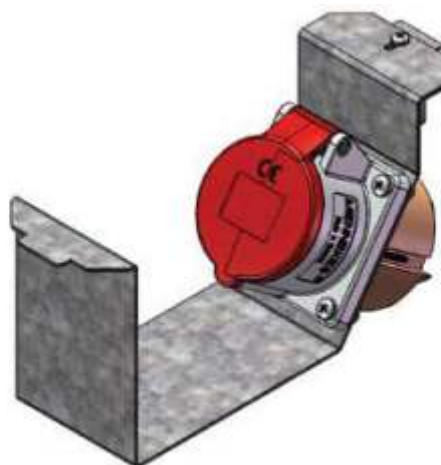


Utskjæringsmål for belegg i lokket

Obs: Dette er mål for belegget som skal legges inn i lokket.

Festebøyle og CEE kontakter 16 og 32 A
for montering i gulvboks

Passer også til HBKKQ12,HBKKR12,VAN R12 eller VR10



Tekniske data festebøyle:

Materialer: forsinket stål.

Mål: 225x121,7x75mm

**Minimum monteringshøyde:
170mm fra overkant ferdig gulv.**



GBV4 CEE.

Festebøyle for 16 eller 32A CEE kontakt:

Artikkelnr. **HUF-981 951 410**

CEE kontakt bestilles separat: 400V eller 230V. 16A

