

GULVBOKSER SERIE SF

Gulvbokser for innfelling i datagulv eller innstøping. Små og store bokser (2-12 uttaks plasser) i 5 størrelser. Laget i halogenfri, selvslukkende PVC, stålforsterking i topplokk. Anbefales i tørre og ikke utsatte miljøer! Leveres komplett med bestyknings etter spesifisering. Svakstrømkontakter etter spesifisering; RJ45-VGA-XLR-Phono-USB-Radio-Tv etc.

Varenr.	Type	Uttaksplasser
11422	Gulvboks SF170/14	2 uttak
11425	Gulvboks SF270/14	4 uttak
11428	Gulvboks SF370/14	6 uttak
11431	Gulvboks SF470/14	8 uttak
11434	Gulvboks SF670/14 uttak	12 uttak

Tilleggsprodukter

11424	S44/9- Adapter ramme for 2 stk. 45x45 komponenter
11423	S105/14-Pyntelokk for S110/S170
11426	S205/14-Pyntelokk for S210/S270
11429	S305/14-Pyntelokk for S310/S370
11432	S405/14-Pyntelokk for S410/S470
11435	S605/14-Pyntelokk for S610/S670
11438	G11-Overgangsboks for nedstøping S110/S170
11439	G22-Overgangsboks for nedstøping S210/S270
11440	G33-Overgangsboks for nedstøping S310/S370
11441	G44-Overgangsboks for nedstøping S410/S470
11442	G66-Overgangsboks for nedstøping S610/S670
11798	K11/9 Hvit-Enkel 230V+J 16A Uttak
11799	K11/14 Sort-Enkel 230V+J 16A Uttak
11800	AC11- Sammenkoblingsstykke for stikkontakter
11808	6970117 RJ45 Cat 6 UTP Datakontakt hvit/sort
11809	6970137 RJ45 Cat 6 STP Datakontakt hvit/sort



- Bruksområde: Innendørs, tørre rom (mopping/støvsuging) parkett, datagulv
- Materialer: Lokk og boks i aluminium
- MÅL:
Innvendig dybde: 70-105mm
- Topplukk kan hengsles på begge sider av boksen
- Tåler overkjørsel av kontormøbler etc
- Justerbar innvendig dybde
- Kan støpes ned
- CE-MERKET
- Plass for 5mm belegg i lokket











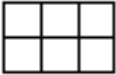
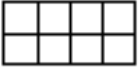



GULVBOKSER SERIE SF

For datagulv – oppbygget huleromsgulv benyttes: Boks i SF serien samt ramme og adapter ramme.
For nedstøping i betong benyttes: Boks i SF serien samt overgangsboks i plast eller metall, ramme og adapterramme.

Pyntelukk: Benyttes der hvor det ikke skal felles inn teppe eller laminat/parket i topplokket.

Kontakter: Alle type kontakter i 45x45mm serien kan benyttes. De fleste produsenter av tele-data materiell har uttak i denne serien.

		Gulvboks 70mm dybde	Gulvboks 90mm dybde - ikke lagerført	Ramme	Adapter- ramme for 2 stk 45x45 uttak	Pyntelukk i PVC	Overgangs- boks i plast for nedstøping	Overgangs- boks i metall for nedstøping
								
Antall uttaks-plasser i 45x45 serien. OBS: 2 stk Rj45 bruker kun 1 uttaks plass		Farge: Grafitt (sort)	Farge: Grafitt (sort)	Farge: Hvit	Farge: Hvit	Farge: Grafitt (sort)		
2 stk. uttak		SF 170	SF 110	SM 102	1 x S44	S 105	G 11	-
4 stk. uttak		SF 270	SF 210	SM 202	2 x S44	S 205	G 22	-
6 stk. uttak		SF 370	SF 310	SM 302	3 x S44	S 305	G 33	G 300
8 stk. uttak		SF 470	SF 410	SM 402	4 x S44	S 405	G 44	G 400
12 stk. uttak		SF 670	SF 610	2xSM 302	6 x S44	S 605	G 66	G 600

GULVBOKSER SERIE SF

Svingbare festehengsler

Serie SF boksene har dreibare feste hengsler for montering til datagulv eller for montering i boks for betong gulv. (Serie G)



Svingbare festehengsler

Skillevegg med jordskrue i metall deler sterkstrøm og svakstrøm sonene.



Svingbare festehengsler



Serie SF boksene har svingbart deksel for kabelutgang. Dekselet forblir lukket og jevnt med gulvet når boksen ikke er i bruk.



Ved bruk er det en skummgummi beskyttelse som hindrer støv inntrenging og beskytter kablene fra å bli tråkket på

GULVBOKSER SERIE SF

Justerbar innvendig høyde

Med bare 2 stk. skruer kan innvendig høyde økes (Obs: utvendig høyde økes også) slik at kontaktene får mer plass. På denne måten får f.eks. ladere for mobil telefon og rette kontaktstøpsler plass nok uten at topplokket behøver å stå åpent.

TYPE	Boks dybde	
	Min.	Maks
Sx70	70mm	105mm
Sx10 <i>OBS: Ikke lagerført</i>	93mm	128mm



Topplukk med låsesystem

Et låse system sørger for perfekt låsing av topplokket. 2 stk. vippelåser på hver side av kabelutgangen hindrer boksen fra å stå åpen og hindrer slag og mulig skade på forbindelsene. Topplokket lukkes ved å trykke det ned. Det åpnes ved å løfte og trekke i vippelåsene.



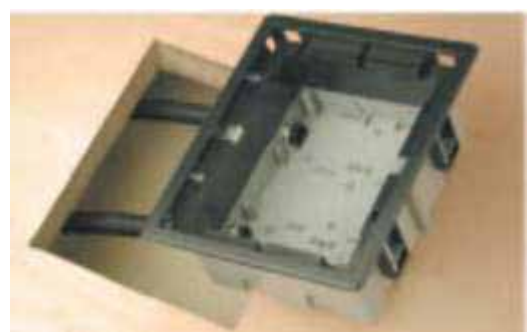
Ved montering

Topplokket kan tas av for en mer komfortabel montering. Skyv hengsel pinnen i høyre hjørne til venstre og lokket vil være løst.



Installasjon i datagulv

For enklere installasjon anbefales det å ha alle kabel inn- og utganger på samme side.



GULVBOKSER SERIE SF

Montering av automatsikring

Skru in Din skinnen og monter automatsikringen. Automatsikringen trenger en minimum dybde på 93 mm. Boksen justeres ut til denne dybden.



Installasjon i datagulv

Skjær et hull i gulvet (se målskisse).

Fest kabelrørene i boksen med strips. Plasser boksen og trekk til festeskruene.

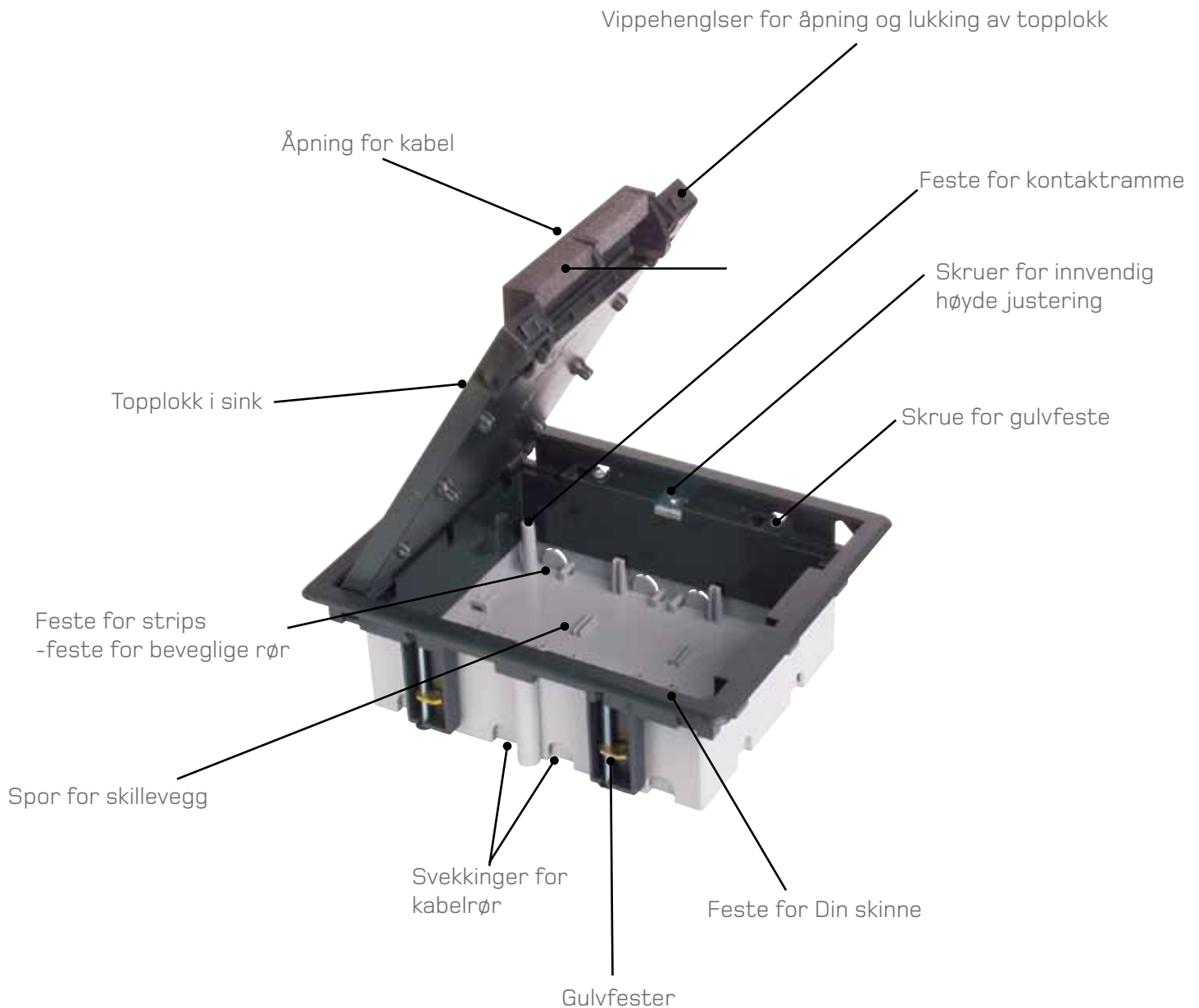


Svekkinger for kabelrør

Gulvboksene har svekkinger for kabel inngang/utgang. Slå svekkingene ut med en skrutrekker eller lignende. Det anbefales å feste kabler eller kabelrør til boksene med strips.



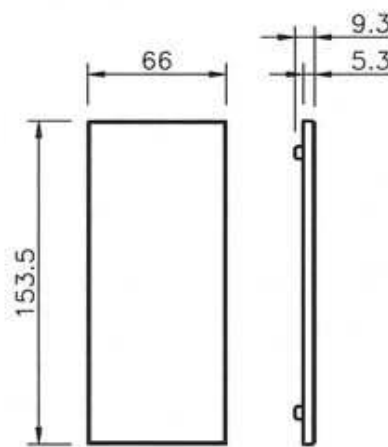
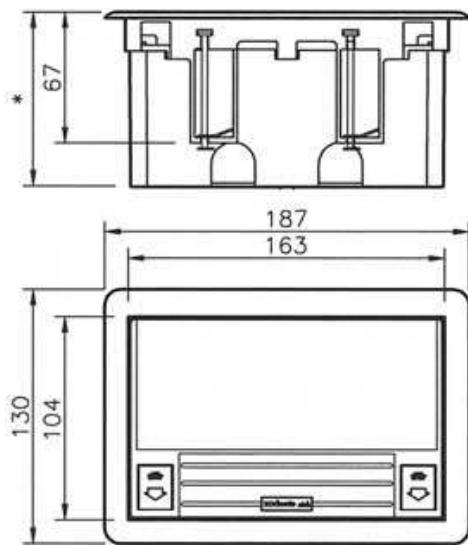
GULVBOKSER SERIE SF



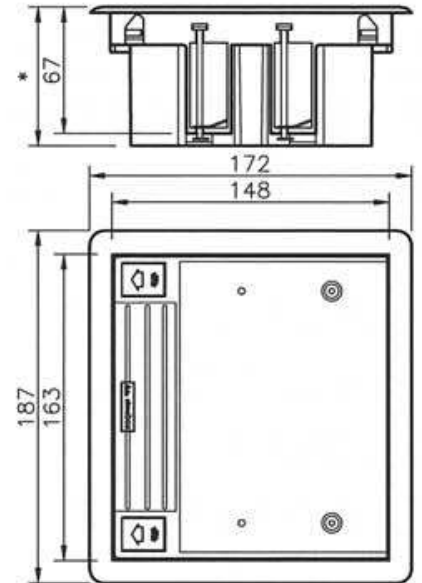
GULVBOKSER SERIE SF

Målskisser - alle mål i mm

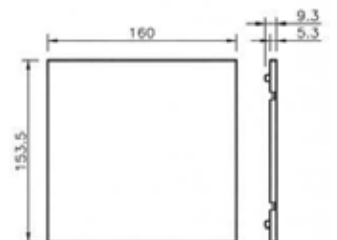
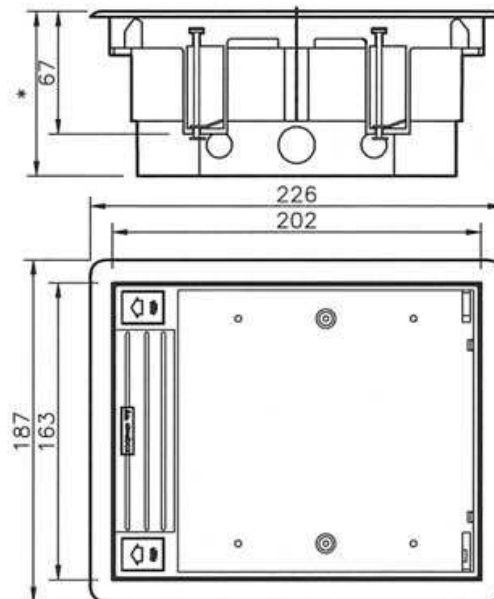
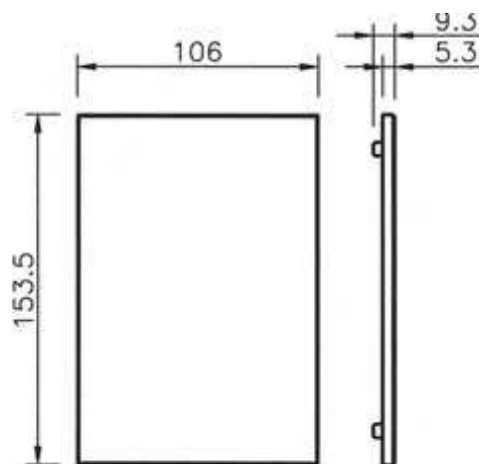
SF 170: 70mm justerbar til 105mm



SF 270: 70mm justerbar til 105mm



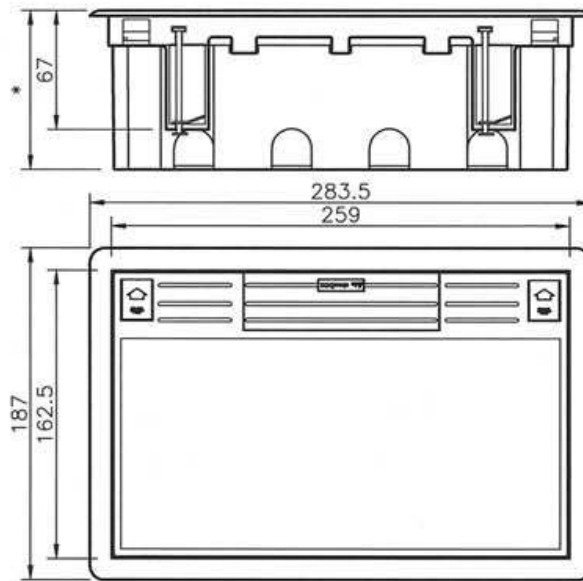
SF 370: 70mm justerbar til 105mm



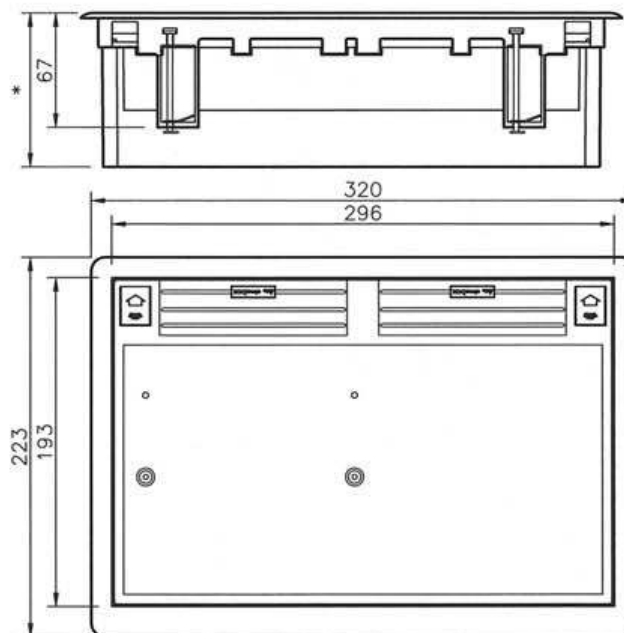
GULVBOKSER SERIE SF

Målskisser forts.

SF 470: 70mm justerbar til 105mm



SF 670: 70mm justerbar til 105mm

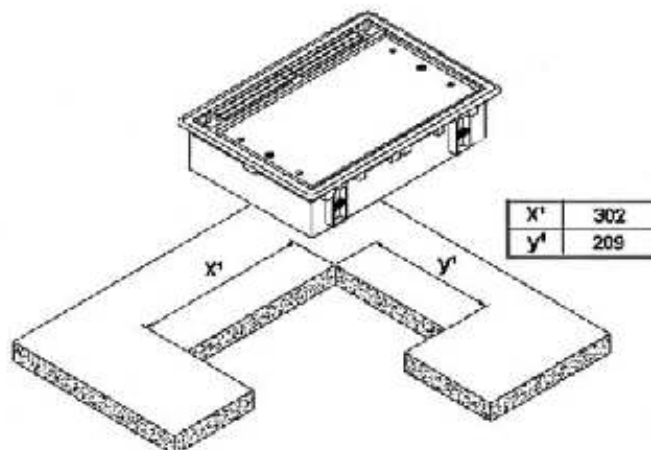
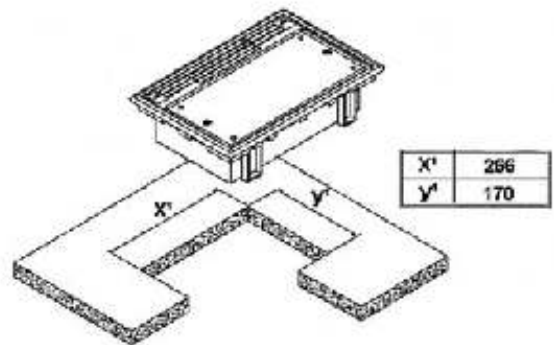
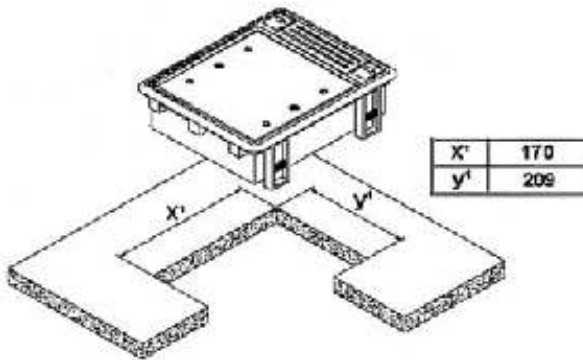
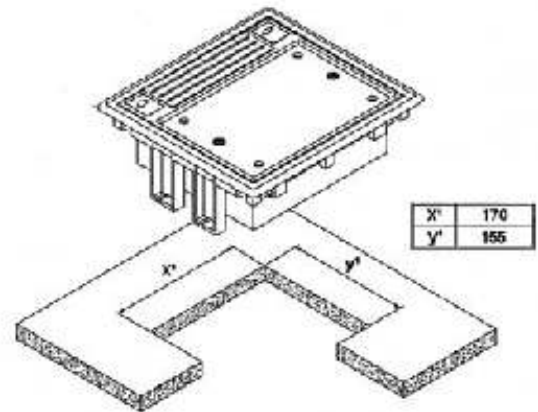
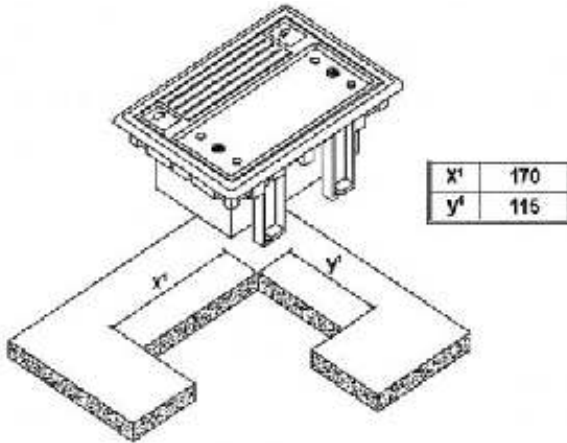


PS! .Dypere bokser med justering fra 90 til 115mm kan skaffes (leveringstid 2-3 uker)

GULVBOKSER SERIE SF

Hullmål for huleromsgulv og datagulv (utskjæringsmål)

Alle mål i mm



GULVBOKSER SERIE SF

Teknisk informasjon – Overgangsboks Boks for nedstøping



Referanse		
Plastikk overgangsbokser		
Beskrivelse	Ref.	Illustrasjon
Overgangsboks for SF 170 og SF 110	G11	
Overgangsboks for SF 270 og SF 210	G22	
Overgangsboks for SF 370 og SF 310	G33	
Overgangsboks for SF 470 og SF 410	G44	
Overgangsboks for SF 670 og SF 610	G66	

Beskrivelse:

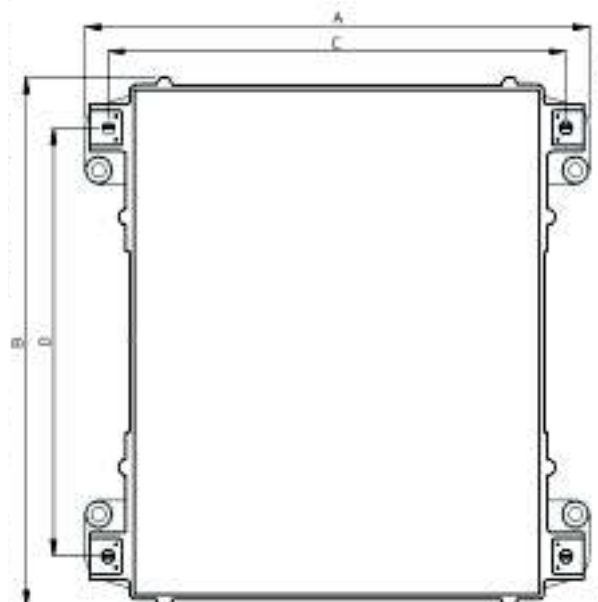
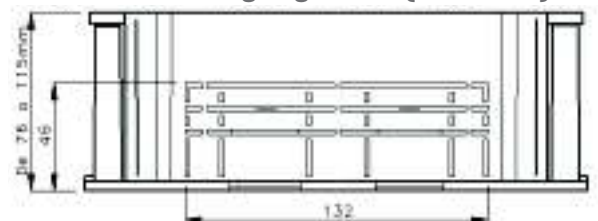
Overgang/adapterboks for nedstøping

- Overgangsbokser i plastikk for vanlige eller korrigerede rør med svekkinger for rør med diameter 20 og 30mm
- Alle modeller har justeringsskruer for enkelt å kunne sette boksen i vater
- Boksene kommer med sponplatedekel for å hindre betong i å trenge inn i boksen under støping
- Produktene er konstruert iht EN 20451:1997 standard

Materialer:

- Selvslukkende og flammehemmende plastikk
- Materialene er designet til å motstå temperaturene i betong under herdign

Plastikk overgangsboks (mål i mm)



Installasjon

Overgangsboks for nedstøping.

Installasjonstemperatur: -5°C til 60°C

Maksimum betong temperatur: +90°C

4 stk. skruer for høydejusteringer

Referanser	Mål i mm			
	A	B	C	D
G11	220	172	200	129
G22	220	172	200	129
G33	220	227	200	163
G44	220	287	200	240
G66	259	313	239	256