



# SATEMA®

## MOBILE STRØMAGGREGATER 22kVA-250kVA



### MODELLER

J22-IV	J110K-IV
J33-IV	J130K-IV
J44K-IV	J165K-IV
J66-IV	J200K-IV
J77K-IV	J220C2-IV
J88K-IV	J250K-IV



Alle aggregatene kan leveres 230V/400V vendbare



# SATEMA®

## Smarte løsninger på hjul - sikrer fleksibel strømforsyning

SATEMA representerer SDMO på det norske markedet.

Vi har mer enn 30 års erfaring og vi kan bidra med alt fra planlegging, til valg av løsninger og leveranse. Vårt serviceteam står klare for etterarbeid og service når leveransen er gjort! Dette gjør oss til en solid leverandør og partner av nødstrøm!

Vi har i mange år vært en betydelig leverandør av mobile aggregater (MDA) til nettselskaper, Sivilforsvaret og Røde Kors. Kombinasjonen av forskjellige fagfelt som vi i SATEMA besitter, har resultert i løsninger med mange praktiske fordeler for brukerne.

### Mange muligheter

Vi tilpasser etter dine behov. Noe av ekstrautstyret du kan få montert er:

- Tilkobling for ekstern drivstofftank
- Kabelkasse
- Synkronisering
- Paralleldrift

### Fleksibel strømforsyning

Alle aggregatene kan leveres med 230V og 400V, eller vendbart 230V/400V.



### Brukervennlig kontrollsystem

Aggregatene leveres med et kraftig kontrollsystem som gir økt pålitelighet og ytelser. Systemet er konstruert og testet for å møte tøffe miljøer.



# SATEMA®



**Fleksibel strømforsyning**  
Stor avgangskasse med  
mange tilkoblingsmuligheter.  
Multikontakt 400A  
Rundstift

230V:	400V:
1 stk 125A/3	1 stk 125A/4
2 stk 63A/3	2 stk 63A/4
2 stk 32A/3	2 stk 32A/4
2 stk 16A/2	2 stk 16A/4

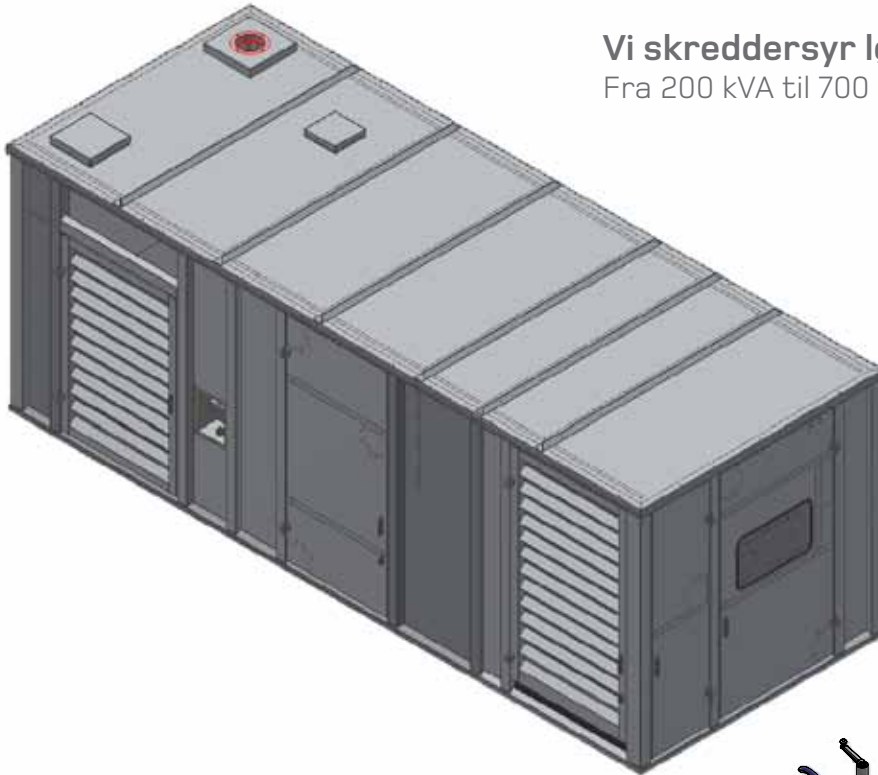


**Kraftig motor**  
Aggregatene drives av  
John Deere motorer som  
leverer høy ytelse, lave  
driftskostnader samt god  
kvalitet og pålitelighet.



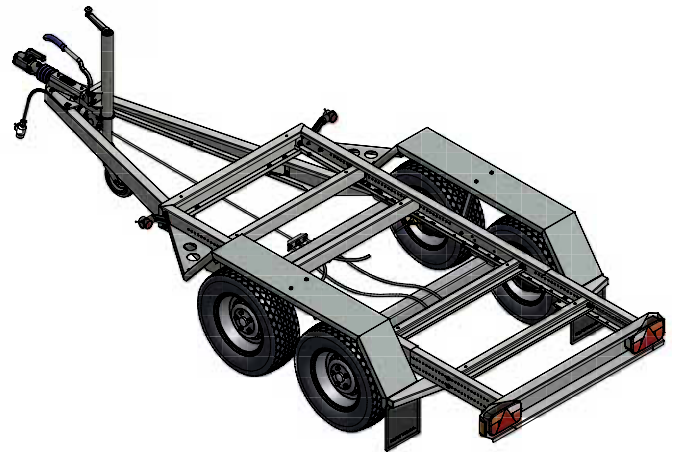
# SATEMA®

## Spør oss om din neste mobile løsning



Vi skreddersyr løsninger for ditt formål.  
Fra 200 kVA til 700 kVA eller større...

**Solide transportunderstell**  
Strømaggregatene leveres på  
solide **egenproduserte** hengere  
med doble aksler og bremses.



### SATEMA AS – Hovedkontor

Enebakkveien 127, Pb. 21 Manglerud, 0612 Oslo

Telefon: + 47 22 57 93 00

Faks: + 47 22 57 93 01

E-mail: [satema@satema.no](mailto:satema@satema.no)

### SATEMA MOELV AS – Fabrikk

Industriveien 15, 2390 Moelv

Telefon: + 47 62 33 44 30

Faks: + 47 62 33 44 31

E-mail: [satema@satema.no](mailto:satema@satema.no)