

BESKRIVNING

- Trappcentral 63A
- Kapsling i pulverlackerad aluminium.
- Självstängande säkringslock.
- Försedd med väggfästen.
- Bärhandtag samt benstativ.
- Centralen är konstruerad enligt EN 61 439-4.
- Alla säkringar är av typen dvärgbrytare med C-karakteristik.
- Kortslutningshållfasthet Icc = 10kA
- Kapslingsklass: IP44
- Godkännande: CE



TEKNISK DATA

Modell	Best-nr	Intag CEE 5-pol 400V	Uttag Schuko 2-pol 230V	Uttag CEE 5-pol 400V	Uttag CEE 5-pol 400V	Uttag CEE 5-pol 400V	JFB	JFB
		63A	16A	16A	32A	63A	0,03A	0,3A
Mini 63/8111-21-P	S19223	1	8	1	1	1	2	1

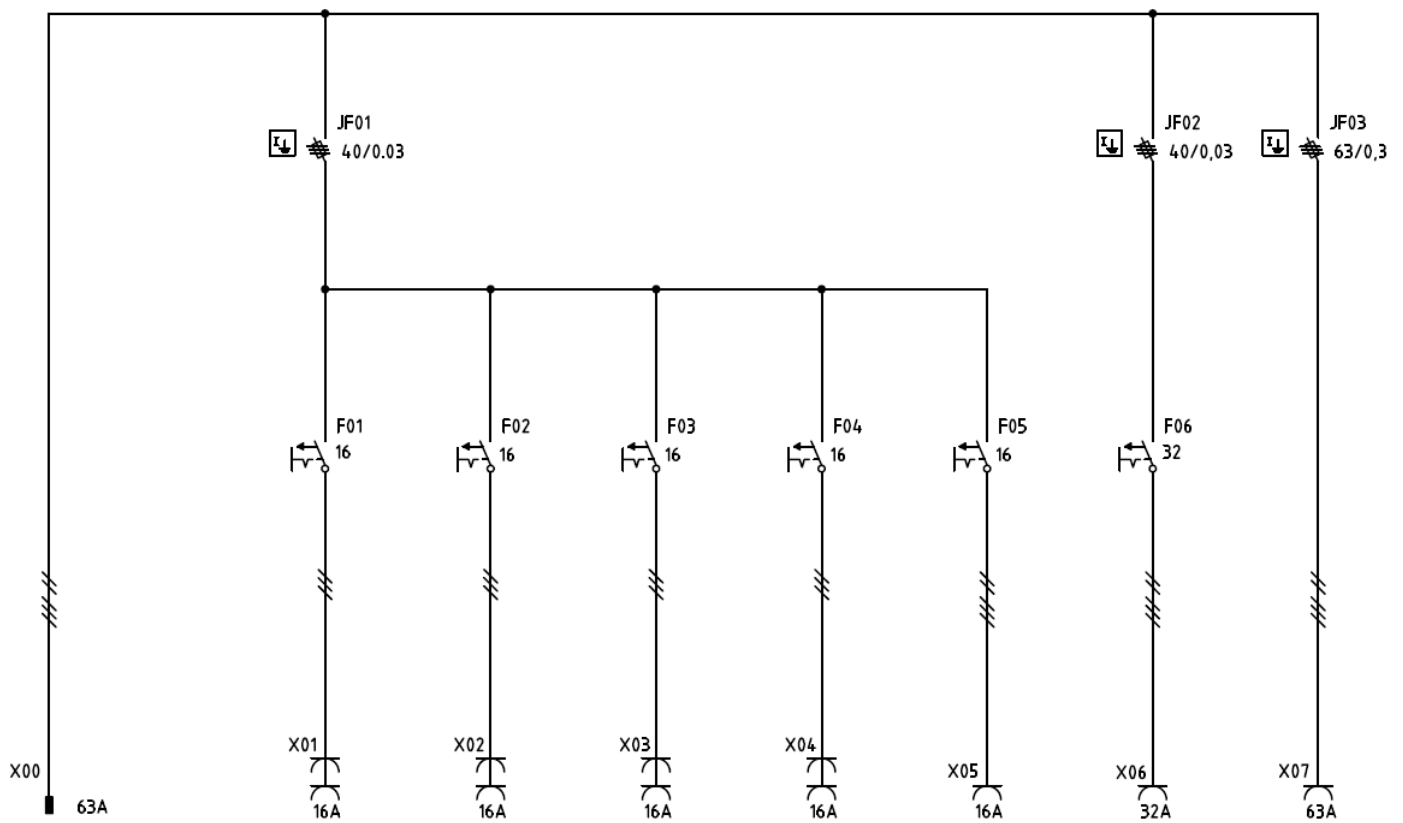
Höjd: 505 mm

Bredd: 307 mm

Djup: 273 mm

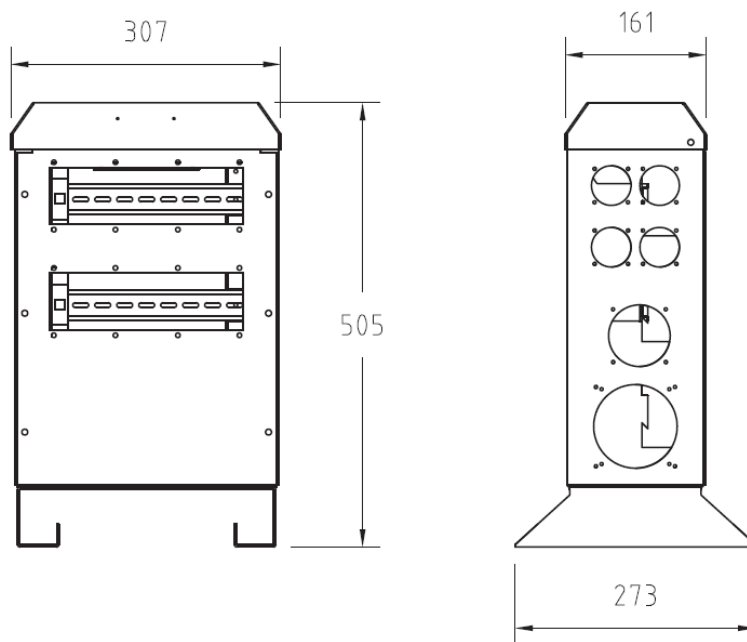
Vikt: 11kg

ELSCHEMA



RITNING KAPSLING

Angivna mått i mm.



Höjd: 505 mm

Bredd: 307 mm

Djup: 273 mm

Vikt: 9kg