

## BESKRIVNING

- Trappcentral 63A
- Kapsling i pulverlackerad aluminium.
- Självstängande säkringslock.
- Försedd med väggfästen.
- Bärhandtag samt benstativ.
- Centralen är konstruerad enligt EN 61 439-4.
- Alla säkringar är av typen dvärgbrytare med C-karakteristik.
- Kortslutningshållfasthet Icc = 10kA
- Kapslingsklass: IP44
- Godkännande: CE



## TEKNISK DATA

Modell	Best-nr	Fast Inkoppling Max försäkring	Uttag Schuko 2-pol 230V	Uttag CEE 5-pol 400V	Uttag CEE 5-pol 400V	Uttag CEE 5-pol 400V	JFB	JFB
Mini 63/8311-21-K	S19131	100A	8	2	1	1	0,03A	0,3A

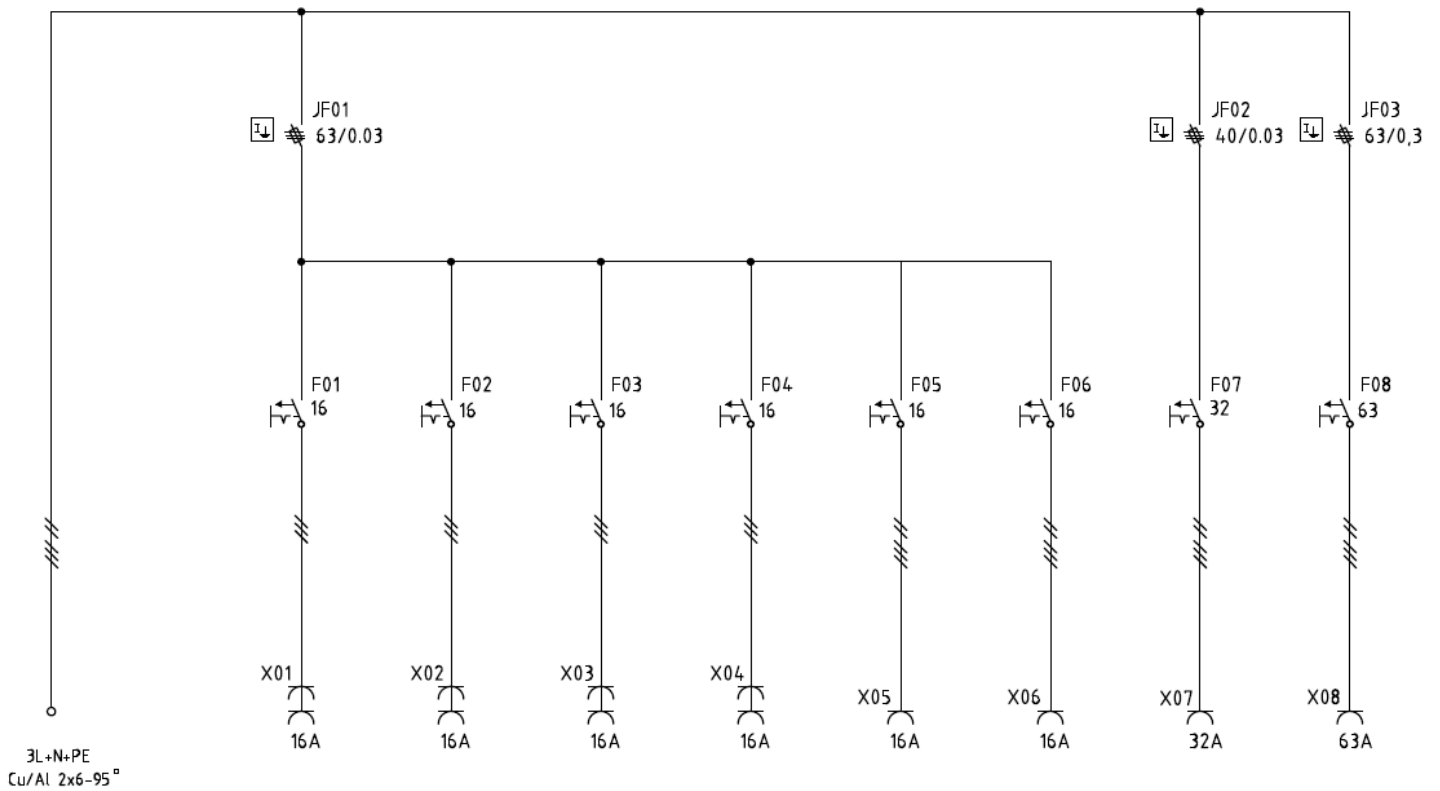
**Höjd:** 666 mm

**Bredd:** 307 mm

**Djup:** 177 mm

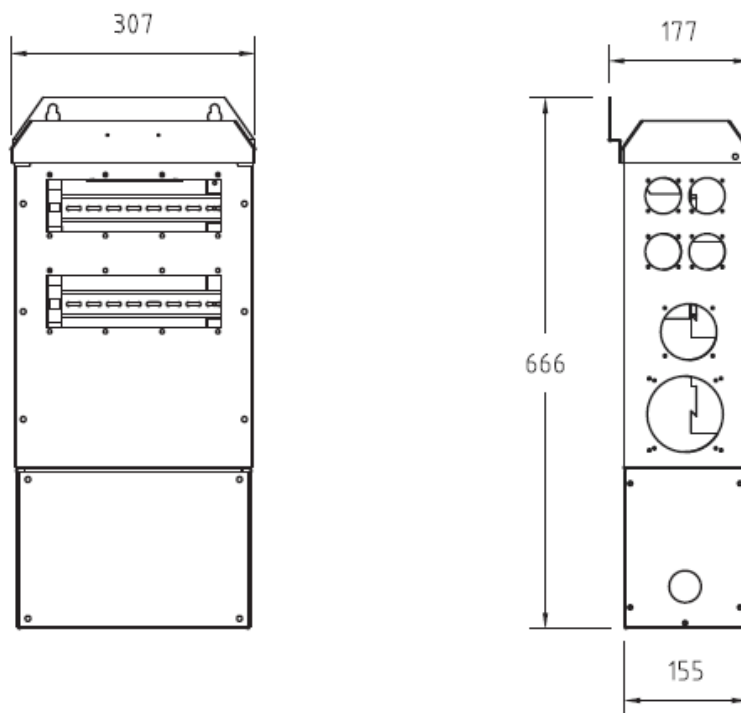
**Vikt:** 14kg

**ELSCHEMA**



**RITNING KAPSLING**

Angivna mått i mm.



**Höjd:** 666 mm

**Bredd:** 307 mm

**Djup:** 177 mm

**Vikt:** 14kg