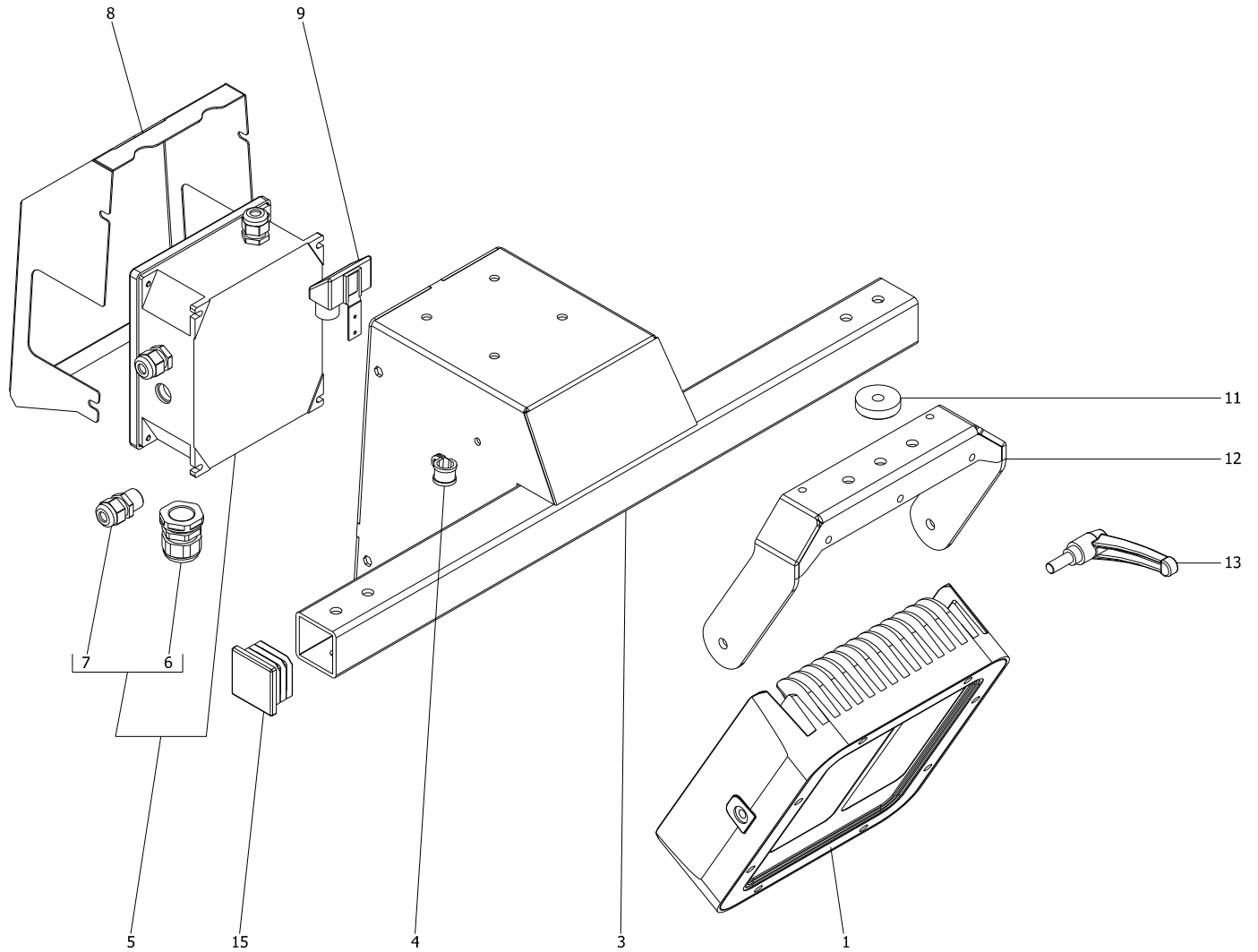
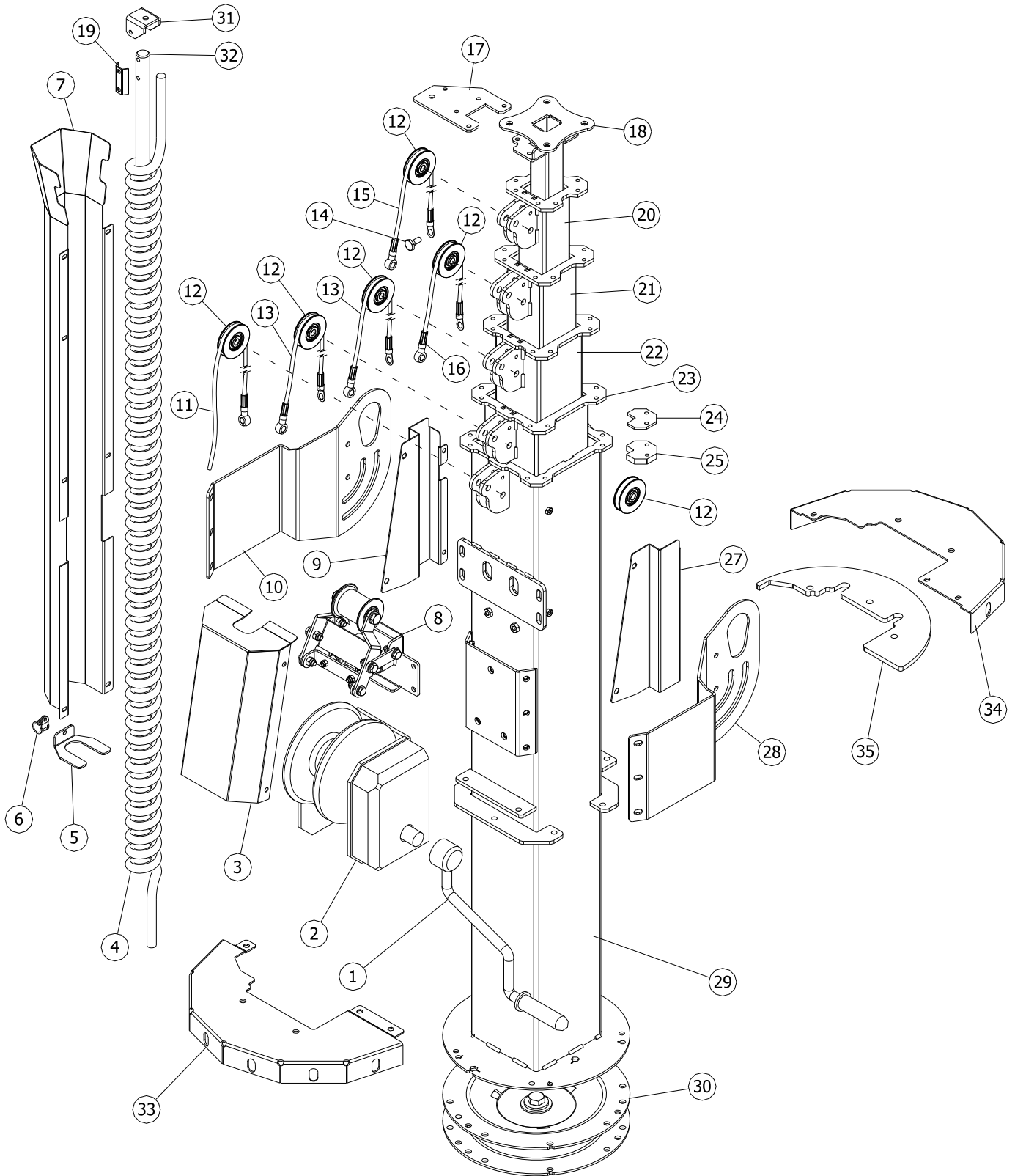


SPARE PARTS\_\_RESERVDELAR



NR.	CODE / KOD	DESCRIPTION	BESKRIVNING
1	AC000_E026_087	LED 160W FLOODLIGHT	LED 160W STRÅLKASTARE
3	LED04_C000_040ZN	MAIN FRAME FOR LED FLOODLIGHTS	HUVUDRAM FÖR LED-STRÅLKASTARE
4	AC000_M038_007	RUBBERED CLAMP	GUMMIKLÄDD SLANGKLÄMMA
5	AS000_E006_045	JUNCTION BOX	KOPPLINGSDOSA
6	AC000_E018_002	CABLE GLAND PG21	KABELFÖRSKRUVNING PG21
7	AC000_E018_008	CABLE GLAND PG11	KABELFÖRSKRUVNING PG11
8	LED04_C000_041ZN	JUNCTION BOX COVER	LOCK TILL KOPPLINGSDOSA
9	AC000_E016_004	LIGHT SENSOR ELEMENT	LJUSSENSOR
11	AS000_M023_025	FLOODLIGHTS SPACER	STRÅLKASTARDISTANSHÅLLARE
12	LED04_C000_101ZN	LOWER BRACKET FOR LED FLOODLIGHT	NEDRE BYGEL FÖR LED-STRÅLKASTARE
13	AC000_M000_076	HANDLE	HANTERA
15	AC000_P037_010	CAP	KEPS

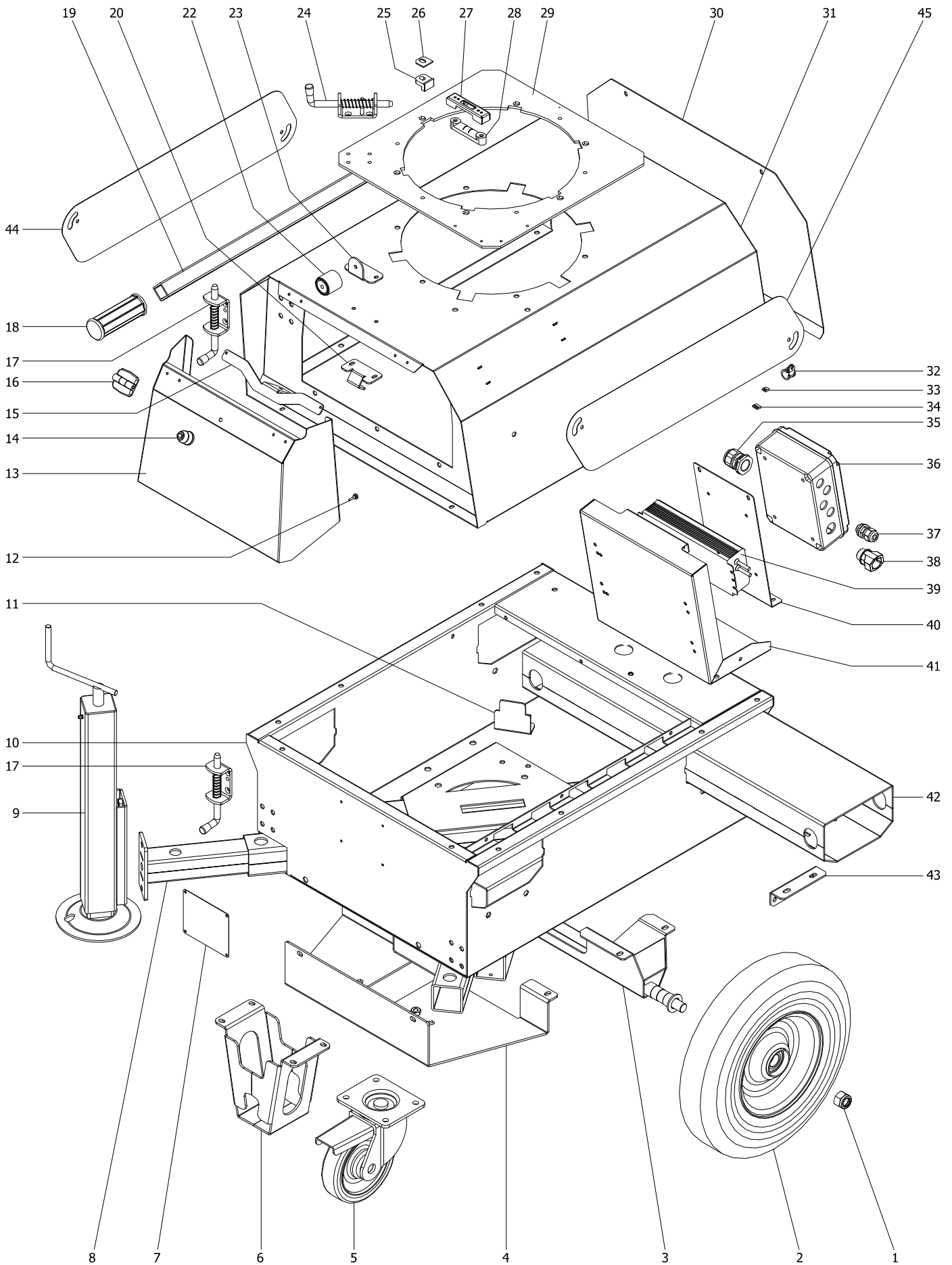


**SPARE PARTS\_\_RESERVDELAR**

N.	CODE / KOD	DESCRIPTION	BESKRIVNING
1	AC000_M000_084_01	WINCH HANDLE	VINSCHHANDTAG
2	AC000_M000_084	WINCH BODY	VINSCHKROPP
3	PFM08_C000_018	SAFETY STOP SYSTEM COVER	SÄKERHETSSTOPP SYSTEMDÄMPNING
4	AC000_E006_016	COILED CABLE	HOPRULLAD KABEL
5	PFM08_C000_047	COILED CABLE BOTTOM PLATE	BOTTENPLATTA TILL HOPRULLAD KABEL
6	AC000_M038_007	RUBBERIZED HOSE CLAMP	GUMMIKLÄDD SLANGKLÄMMA
7	PFM07_C000_037ZN	COILED CABLE PROTECTION	SKYDD TILL HOPRULLAD KABEL
8	SI000_G000_005	COMPLETE SAFETY STOP SYSTEM	KOMPLETT SÄKERHETSSTOPPSYSTEM
9	PFM08_C000_020	LEFT COVER PLATE	VÄNSTER SKYDDSPÅT
10	PFM07_C031_049ZN	LIFTING EYE, LEFT PART	LYFTÖGLA, VÄNSTER SIDA
11	AC000_M021_009	STEEL ROPE – L 4300 mm	STÅLLINA – L 4300 mm
12 (*)	AC000_M021_002	PULLEY D. 60	REMSKIVA D. 60
	AC000_M021_003	PULLEY D. 62	REMSKIVA D. 62
	AC000_M021_008	PULLEY D. 63	REMSKIVA D. 63
	AC000_M021_001	PULLEY D. 58	REMSKIVA D. 58
13	AC000_M021_015	STEEL ROPE – L 1200 mm	STÅLLINA – L 1200 mm
14	AS000_M000_029	SCREW	SKRUV
15	AC000_M021_019	STEEL ROPE – L 1170 mm	STÅLLINA – L 1170 mm
16	AC000_M021_018	STEEL ROPE – L 1210 mm	STÅLLINA – L 1210 mm
17	PFM07_C000_013	CENTERING ROD SUPPORT PLATE (OPTION)	STÖDPLATTA TILL CENTRERINGSSTÅNG (TILLVAL)
18	PFM07_C000_006ZN	6° SECTION MAST	6:E SEKTION MAST
19	PFM07_C000_019	CENTERING ROD CLAMP PLATE (OPTION)	KLÄMPLÅT TILL CENTRERINGSSTÅNG (TILLVAL)
20	PFM07_C000_035ZN	5° SECTION MAST	5:E SEKTION MAST
21	PFM07_C000_034ZN	4° SECTION MAST	4:E SEKTION MAST
22	PFM07_C000_033ZN	3° SECTION MAST	3:E SEKTION MAST
23	PFM07_C000_032ZN	2° SECTION MAST	2:E SEKTION MAST
24	PFI08_C031_012ZN	RUNNER REINFORCEMENT	SKENFÖRSTÄRKNING
25	AS000_M000_005	ANGULAR RUNNER	HÖRNSKENA
27	PFM08_C000_019	RIGHT COVER PLATE	HÖGER SKYDDSPÅT
28	PFM07_C031_048ZN	LIFTING EYE, RIGHT PART	LYFTÖGLA, HÖGER SIDA
29	PFM07_C000_031ZN	1° SECTION MAST	1:E SEKTION MAST
30	PFM07_C031_070	MAST FLANGE	MASTFLÄNS
31	PFI08_C031_017	CENTERING ROD SUPPORT PLATE (OPTION)	STÖDPLATTA TILL CENTRERINGSSTÅNG (TILLVAL)
32	PFM07_C000_014	CENTERING ROD (OPTION)	CENTRERINGSSTÅNG (TILLVAL)
33	PFM08_C031_062ZN	MAST ROTATION POSITIONING DEVICE, LEFT	POSITIONERINGSENHET FÖR MASTROTATION, VÄNSTER
34	PFM08_C031_063ZN	MAST ROTATION POSITIONING DEVICE, RIGHT	POSITIONERINGSENHET FÖR MASTROTATION, HÖGER
35	PFM08_C031_061	ROTATION FLANGE	ROTATIONSFLÄNS

(*)	PLEASE AT THE TIME OF THE ORDER MEASURE THE DIAMETER
	VÄNLIGEN PÅ ORDENS ÅTGÄRDER DIAMETEN

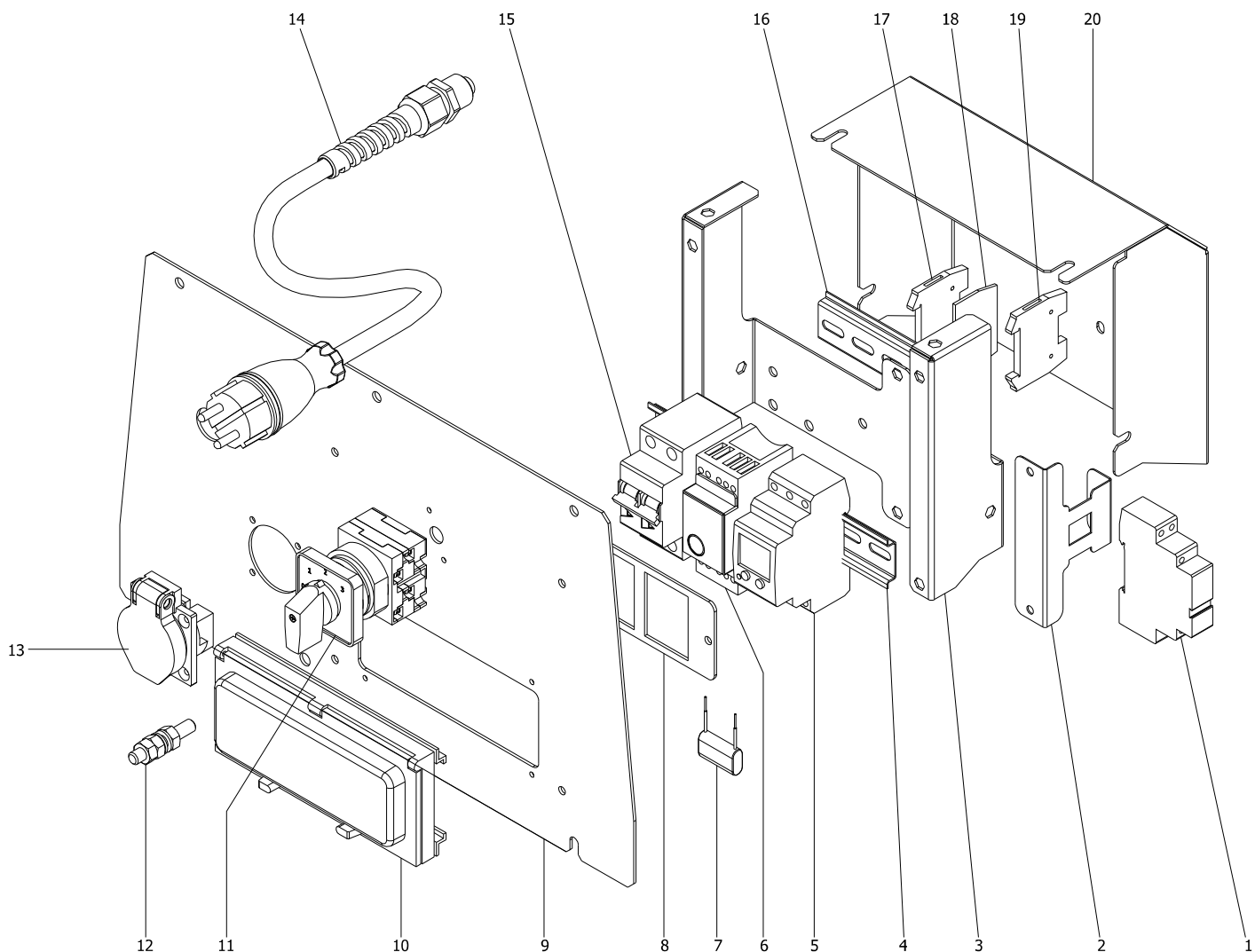
SPARE PARTS\_RESERVELAR



**SPARE PARTS\_\_RESERVDELAR**

<b>N.</b>	<b>CODE / KOD</b>	<b>DESCRIPTION</b>	<b>BESKRIVNING</b>
1	AC000_M038_044	NUT	MUTTER
2	AC000_M000_245	WHEEL 400X95	HJUL 400X95
3	XCHAIN_C003_033	AXLE ASSEMBLY	AXELGRUPP
4	XCHAIN_C000_080	SUPPORT FRAME	STÖDRAM
5	AC000_M000_097	FRONT WHEEL	FRAMHJUL
6	XCHAIN_C000_086	FRONT SUPPORT	FRAMSTÖD
7	XCHAIN_S010_100B	DATA PLATE	DATAPLÅT
8	XCHAIN_C000_031ZN	STABILIZER BEAM	STÖDBENSBAK
9	AS000_M000_048ZN	STABILIZER	STÖDBEN
10	XCHAIN_C004_078	BASE FRAME	BASRAM
11	XCHAIN_C000_036	ANTIROTATION HOLDER	ANTIROTATIONSHÅLLARE
12	AC000_M024_085	BUMPER	BUFFERT
13	XCHAIN_C008_085	DOOR	DÖRR
14	AC000_M000_100	FEMALE BUMPER	HONBUFFERT
15	XCHAIN_C007_102ZN	RUBBER LOCK SUPPORT REINFORCEMENT	STÄRKA STÖDET FORTFARANDE I GUMMI
16	AC000_M000_055	HINGE	GÅNGJÄRN
17	AC000_M000_086	LOCK WITH PIN	LÅS MED SPRINT
18	AC000_P037_003	RUBBER HANDLE	GUMMIHANDTAG
19	XCHAIN_AS000_010ZN	HANDLE BEAM	HANDTAGSBALK
20	XCHAIN_C007_101ZN	RUBBER LOCK SUPPORT REINFORCEMENT	STÄRKA STÖDET FORTFARANDE I GUMMI
22	AC000_M000_100	MALE BUMPER	HANBUFFERT
23	XCHAIN_C007_099ZN	MALE BUMPER SUPPORT	HANBUFFERTSTÖD
24	AC000_M000_003	LOCK WITH PIN	LÅS MED SPRINT
25	PFI08_C031_013	ROTATIONAL AND DRAG RUNNER	ROTATIONS- OCH DRAGSKENA
26	PFI08_C031_014ZN	ROTATIONAL AND DRAG RUNNER PLATE	ROTATIONS- OCH DRAGSKENSPLÅT
27	PFI08_C031_029ZN	BUBBLE LEVEL PROTECTION COVER	SKYDDSHÖLJE VATTENPASS
28	AC000_M016_002	BUBBLE LEVEL	VATTENPASS
29	XCHAIN_C000_006ZN	TOP ROTATION CENTERING PLATE	ÖVRE ROTATIONS-CENTRERINGSPLÅT
30	XCHAIN_C007_088	CANOPY REAR COVER	BAKRE SKYDDSSUFFLETT
31	XCHAIN_C007_087	CANOPY	SUFFLETT
32	AC000_M038_007	RUBBERIZED HOSE CLAMP	GUMMIKLÄDD SLANGKLÄMMA
33	AC000_E006_002	CLAMP	KLÄMMA
34	AC000_E006_003	CLAMP	KLÄMMA
35	AC000_E018_002	CABLE GLAND PG21	KABELFÖRSKRUVNING PG21
36	AS000_E006_041	JUNCTION BOX	KOPPLINGSBOKS
37	AC000_E018_008	CABLE GLAND PG11	KABELFÖRSKRUVNING PG11
38	AC000_E018_016	CONNECTOR PG16	KONTAKT PG16
39	AC000_E026_021	FLOODLIGHT POWER SUPPLY	STRÖMFÖRSÖRJNING AV STRÅLKASTARE
40	XCHAIN_C006_069	JUNCTION BOX SUPPORT	STÖD FÖR HÄRLEDNINGSLÅDA
41	XCHAIN_C006_068	FLOODLIGHT POWER SUPPLY SUPPORT	SUPPORT FÖR STRÖMFÖRSÖRJNING AV STRÅLKASTARE
42	XCHAIN_C000_079ZN	FORKLIFT POCKET	GAFFELTRUCKSFICKA
43	XCHAIN_C000_017	FORKLIFT POCKET ANGULAR SUPPORT	GAFFELTRUCKSFICKA HÖRNSTÖD
44	XCHAIN_C000_091	SATEMA LEFT STICKER	VÄNSTER KLISTERMÄRKE SATEMA
45	XCHAIN_C000_090	SATEMA RIGHT STICKER	HÖGER KLICKBILD SATEMA

SPARE PARTS\_\_RESERVDLAR



NR.	CODE / KOD	DESCRIPTION	BESKRIVNING
1	AC000_E006_047	CONTACTOR	KONTAKTDON
2	XCHAIN_C006_065	CONTACTOR BRACKET	KONTAKTDONSTÖD
3	XCHAIN_C006_083	CIRCUIT BREAKER HOLDING BRACKET	KRETSBRYTARSTÖD
4	AC000_M038_037	DIN BAR L.200	OMEGA BAR L 200
5	AC000_E006_071	TIMER	TIMER
6	AC000_E016_004	LIGHT SENSOR	LJUSSENSOR
7	AC000_E000_070	CAPACITOR	KONDENSATOR
8	XCHAIN_C006_089	SWITCHES FRAME	KRETSBRYTARRAM
9	XCHAIN_S010_082B	INSTRUMENTS SUPPORT	INSTRUMENTSTÖD
10	AC000_E000_008	CIRCUIT BREAKER COVER	KRETSBRYTARSKYDD
11	AC000_E006_069	SELECTOR	VÄLJARE
12	AC000_M038_035	EARTHING TERMINAL	JORDNINGSTERMINAL
13	AC000_E011_016	16A - 230V SHUKO SOCKET	ELUTTAG 230V 16A SHUKO
14	AC000_E011_018	16A - 230V SHUKO PLUG	NÄTINTAG 230V 16A SHUKO
15	AC000_E012_041	LAMPS SWITCH	LAMPBRYTARE
16	AC000_M038_049	DIN BAR L 100	OMEGA BAR L.100
17	AC000_E006_021	TERMINAL BOARD ELEMENT	KOPPLINGSPLINTELEMENT
18	AC000_E006_024	TERMINAL BOARD COVER	KOPPLINGSPLINTELEMENT SKYDD
19	AC000_E006_022	FINAL ELEMENT FOR TERMINAL BOARD	ÄNDELEMENT FÖR KOPPLINGSPLINT
20	XCHAIN_C006_084	REAR COVER	BAKRE SKYDD