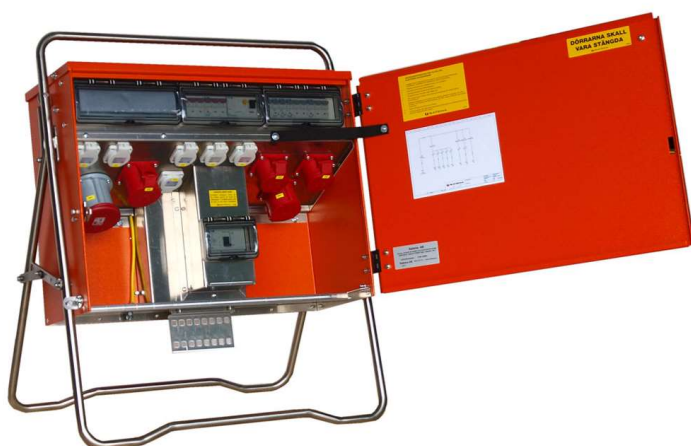


BESKRIVNING

- Slutfördelningscentral 63A
- Solid kapsling i pulverlackerad aluminium.
- Servicevänlig
- Låsbar dörr
- Vikbart rostfritt benstativ.
- Möjlighet till fast vidarematning.
- Centralen är konstruerad enligt EN 61 439-4.
- Alla säkringar är av typen dvärgbrytare med C-karakteristik.
- Kortslutningshållfasthet Icc = 25kA
- Kapslingsklass: IP44
- Godkännande: CE



TEKNISK DATA

Modell	Best-nr	Inkommande Effektbrytare Ställbar 50-63A	Utgående Fast anslutning	Uttag Schuko 2-pol 230V	Uttag CEE 5-pol 400V	Uttag CEE 5-pol 400V	Uttag CEE 5-pol 400V	JFB	JFB
		6-95mm ²	6-95mm ²	16A	16A	32A	63A	0,03A	0,3A
SF63/6221-31	S19341	1	1	6	2	2	1	3	1

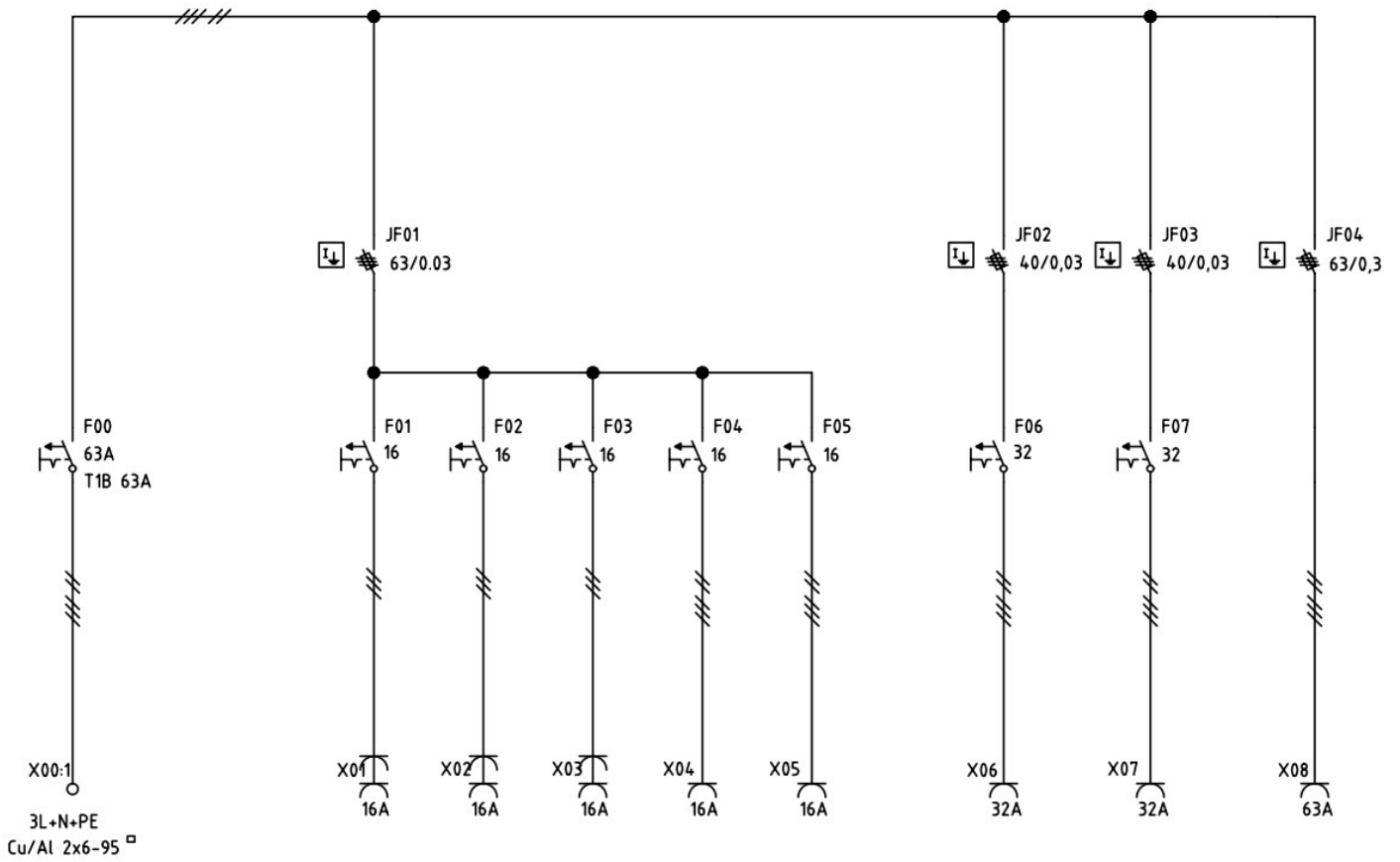
Höjd: 846 mm

Bredd: 735 mm

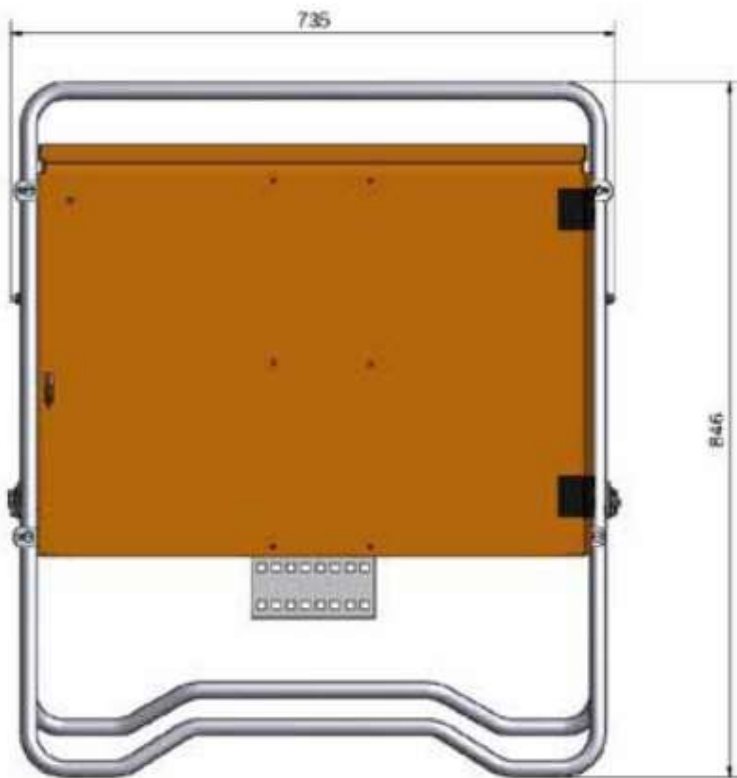
Djup: 278 mm

Vikt: 25,0 kg

ELSCHEMA



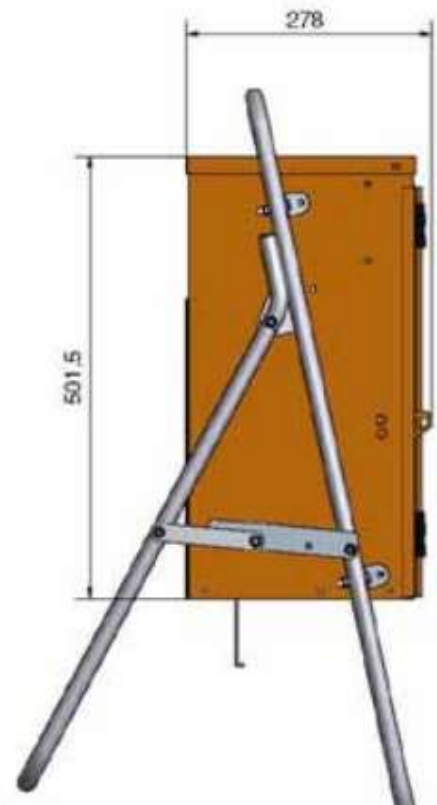
RITNING KAPSLING



Höjd: 846 mm

Bredd: 735 mm

Djup: 278 mm



Vikt: 25,0 kg