

BESKRIVNING

- Undercentral 63A
- Kapsling i pulverlackerad aluminium.
- Servicevänlig
- Låsbar dörr.
- Försedd med väggfästen.
- Vikbart rostfritt benstativ.
- Centralen är konstruerad enligt EN 61 439-4.
- Alla säkringar är av typen dvärgbrytare med C-karakteristik.
- Kortslutningshållfasthet Icc = 10kA
- Kapslingsklass: IP44
- Godkännande: CE



TEKNISK DATA

Modell	Best-nr	Intag CEE 5-pol 400V	Uttag Schuko 2-pol 230V	Uttag CEE 5-pol 400V	Uttag CEE 5-pol 400V	Uttag CEE 5-pol 400V	JFB	JFB
		63A	16A	16A	32A	63A	0,03A	0,3A
U63/6321-21	S19132	1	6	3	2	1	2	1

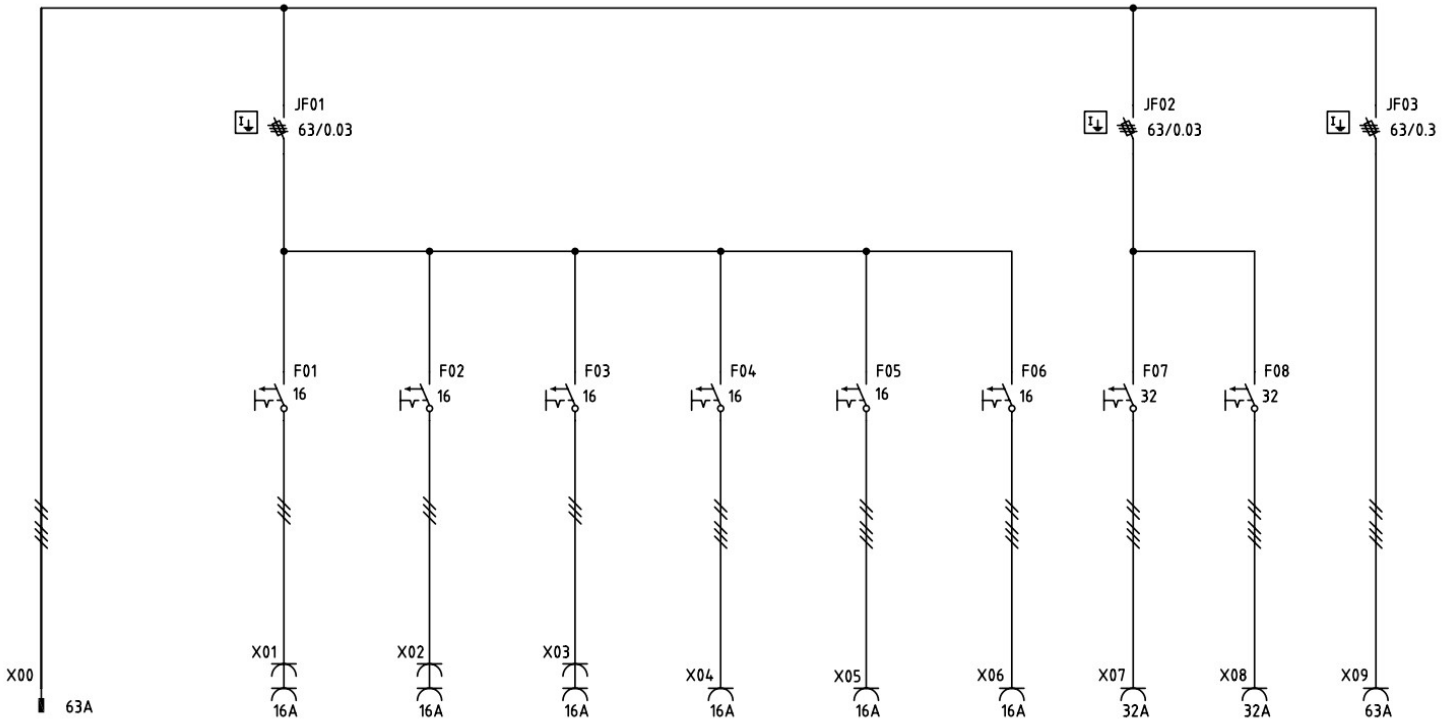
Höjd: 845 mm

Bredd: 752 mm

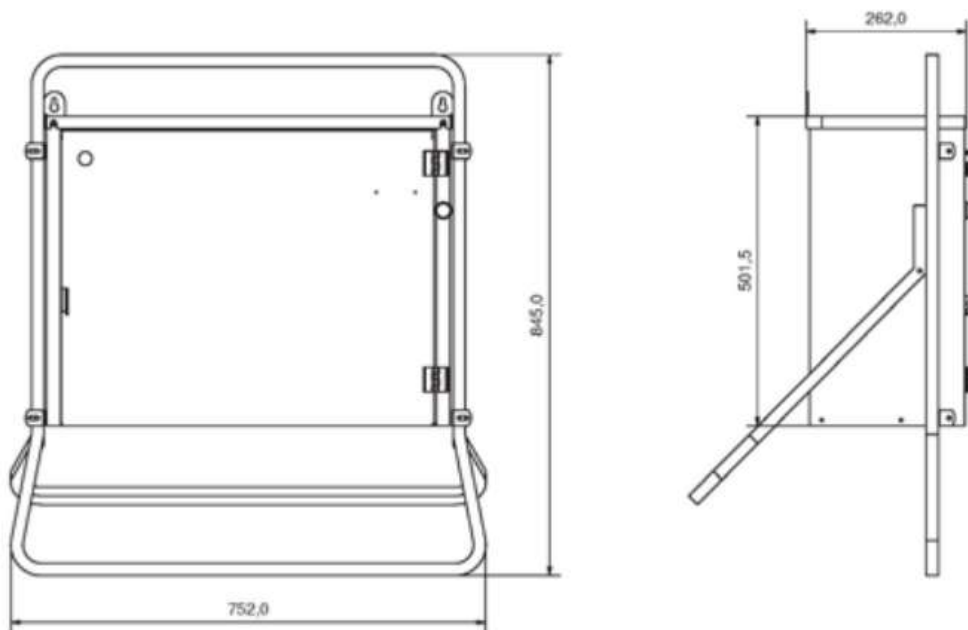
Djup: 262 mm

Vikt: 21,0 kg

ELSCHEMA



RITNING KAPSLING



Höjd: 845 mm

Bredd: 752 mm

Djup: 262 mm

Vikt: 21,0 kg