

BESKRIVNING

- Solid kapsling i pulverlackerad aluminium.
- Låsbara dörrar.
- Klar för energileverantörens anslutning.
- Strömtrafomätning
- Centralen är försedd med lyftöglor samt benstativ för truckgafflar. Passar EU-pall.
- Centralen är dubbelsidig med en inkommande och en utgående sida.
- 400A skensystem
- Centralen är konstruerad enligt EN 61 439-4.
- Alla säkringar är av typen dvärgbrytare med C-karakteristik.
- Kortslutningshållfasthet Icc = 50kA
- Kapslingsklass IP44
- Godkännande: CE



TEKNISK DATA

Modell	Best-nr	Inkommande Brytare 160A	Fast utgång SLK 160 AC23 125A AC22 160A	Uttag Schuko 2-pol 230V	Uttag CEE 5-pol 400V	Uttag CEE 5-pol 400V	Uttag CEE 5-pol 400V	JFB	JFB
		NH00	NH00	16A	16A	32A	63A	0,03A	0,3A
ZFSF 160/1/3222-32	S19291	1	1	3	2	2	2	3	2

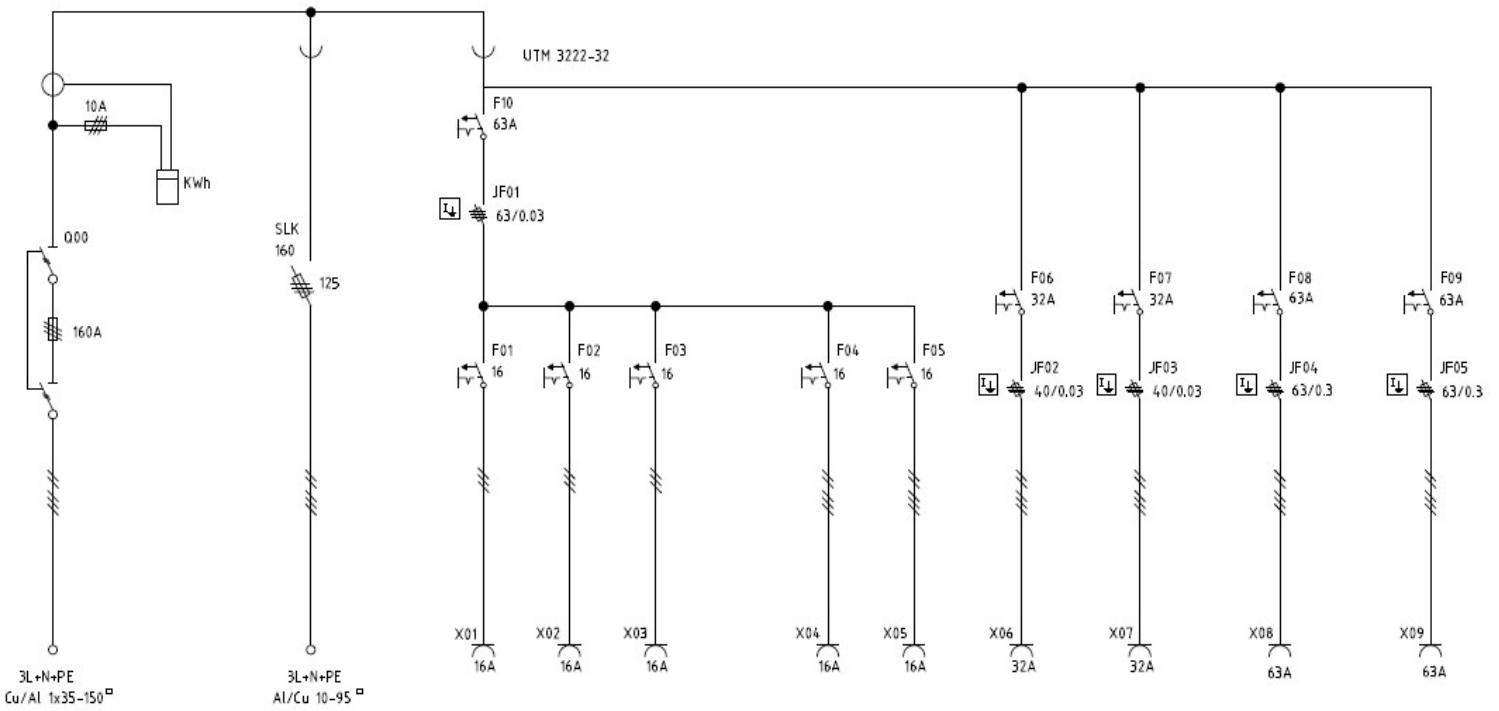
Höjd: 1620 mm

Bredd: 729 mm

Djup: 800 mm

Vikt: 109 kg

ELSCHEMA



RITNING KAPSLING

Angivna mått i mm.

