

BESKRIVNING

- Solid kapsling i pulverlackerad aluminium.
- Låsbara dörrar.
- Klar för energileverantörens anslutning.
- Strömtrafomätning
- Centralen är försedd med lyftöglor samt benstativ för truckgafflar.
- Centralen är dubbelsidig med en inkommande och en utgående sida.
- 630A skensystem.
- Centralen är konstruerad enligt EN 61 439-4.
- Alla säkringar är av typen dvärgbrytare med C-karakteristik.
- Kortslutningshållfasthet Icc = 50kA
- Kapslingsklass: IP44
- Godkännande: CE

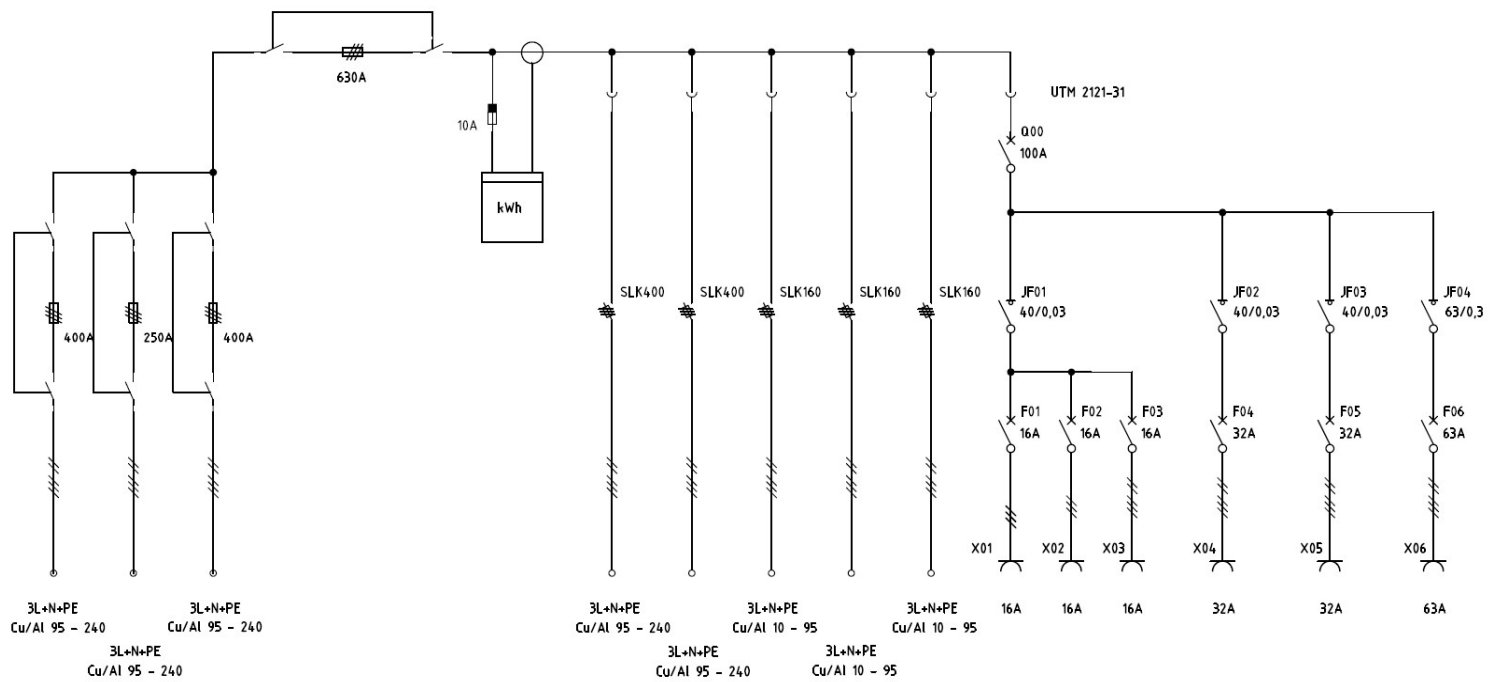


TEKNISK DATA

Modell	Best-nr	Inkommande Brytare 1x250A 2x400A NH00	Huvudsäkring Säkring NH3 630A	Fast utgång SLK AC23 250A AC22 400A NH00	Fast utgång SLK AC23 250A AC22 400A NH1-2	Uttag Schuko 2-pol 230V 16A	Uttag CEE 5-pol 400V 16A	Uttag CEE 5-pol 400V 32A	Uttag CEE 5-pol 400V 63A	JFB 0,03A	JFB 0,3A
ZFSF 630/32/2121-31	S19236	3	1	3	2	2	1	2	1	3	1

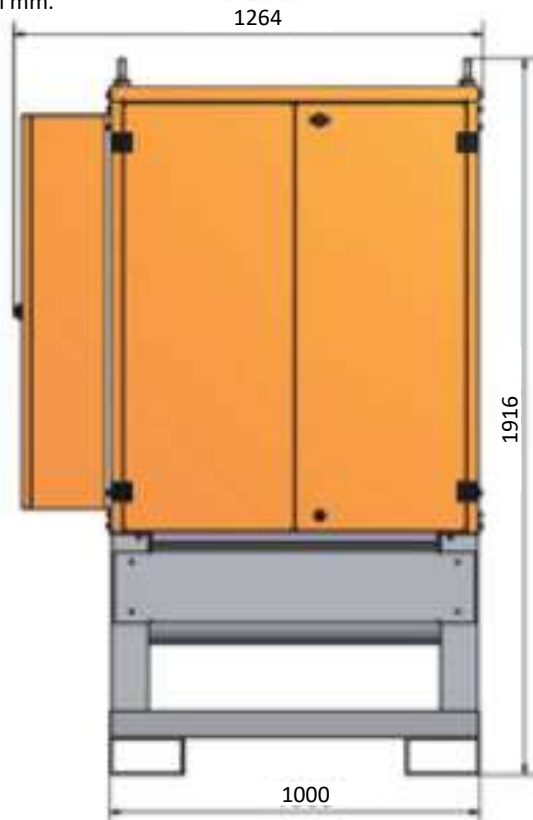
Höjd: 1918mm
Bredd: 1264mm
Djup: 834mm
Vikt: 250kg

ELSCHEMA



RITNING KAPSLING

Angivna mått i mm.



Höjd: 1918mm

Bredd: 1264mm

Djup: 834mm

Vikt: 250kg