

## BESKRIVNING

- Solid kapsling i pulverlackerad aluminium.
- Låsbara dörrar.
- Klar för energileverantörens anslutning.
- Strömtrafomätning
- Centralen är försedd med lyftöglor samt benstativ för truckgafflar.
- Centralen är dubbelsidig med en inkommande och en utgående sida.
- 630A skensystem.
- Centralen är konstruerad enligt EN 61 439-4.
- Alla säkringar är av typen dvärgbrytare med C-karakteristik.
- Kortslutningshållfasthet Icc = 50kA
- Kapslingsklass: IP44
- Godkännande: CE



## TEKNISK DATA

| Modell              | Best-nr | Inkommande<br>Brytare<br>1x250A<br>2x400A<br><br>NH00 | Huvudsäkring<br>Säkring<br>NH3<br><br>630A | Fast<br>utgång<br>SLK 160<br>AC23 125A<br>AC22 160A<br><br>NH00 | Fast<br>utgång<br>SLK 400<br>AC23 250A<br>AC22 400A<br><br>NH1-2 | Uttag<br>Schuko<br>2-pol<br>230V<br><br>16A | Uttag<br>CEE<br>5-pol<br>400V<br><br>16A | Uttag<br>CEE<br>5-pol<br>400V<br><br>32A | Uttag<br>CEE<br>5-pol<br>400V<br><br>63A | JFB<br><br>0,03A | JFB<br><br>0,3A |
|---------------------|---------|---|--|---|--|---|--|--|--|------------------|-----------------|
| ZFSF 630/32/2121-31 | S19236  | 3   | 1  | 3   | 2  | 2   | 1  | 2  | 1  | 3                | 1               |

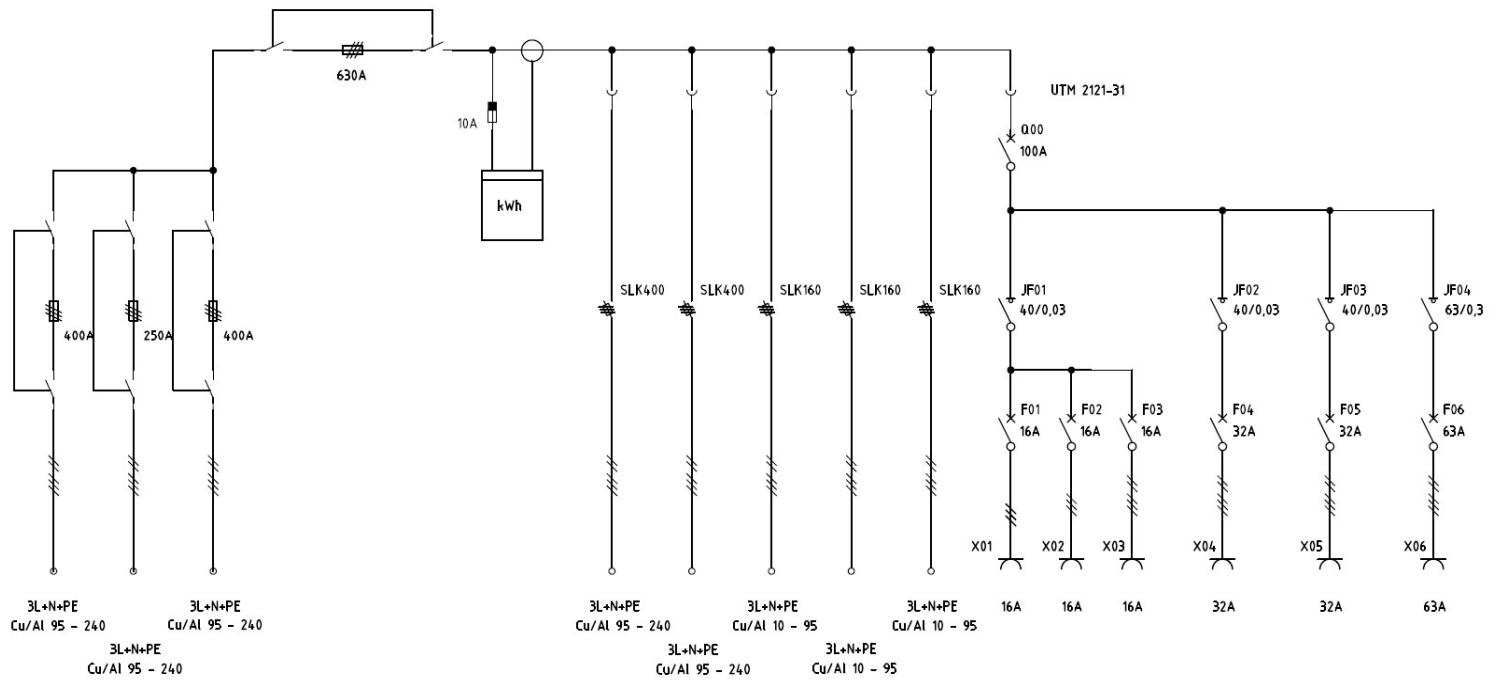
**Höjd:** 1918mm

**Bredd:** 1264mm

**Djup:** 834mm

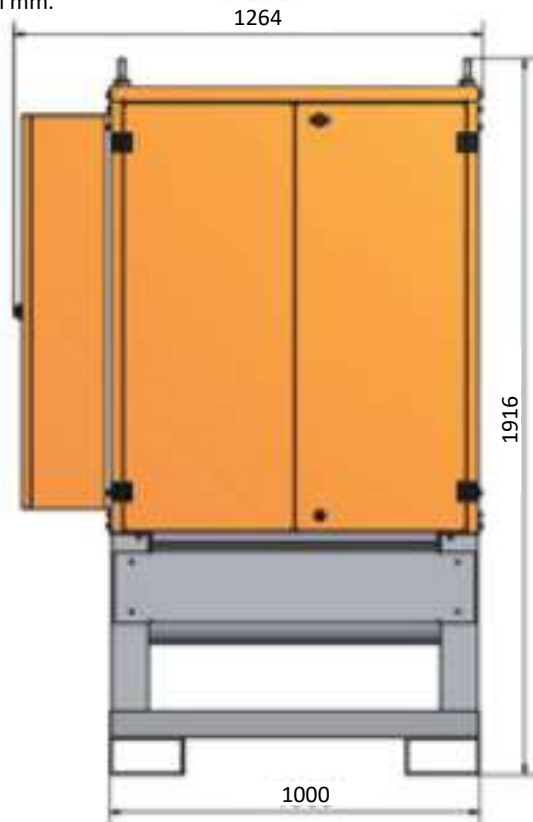
**Vikt:** 250kg

**ELSCHEMA**



**RITNING KAPSLING**

Angivna mått i mm.



**Höjd: 1918mm**

**Bredd: 1264mm**

**Djup: 834mm**

**Vikt: 250kg**